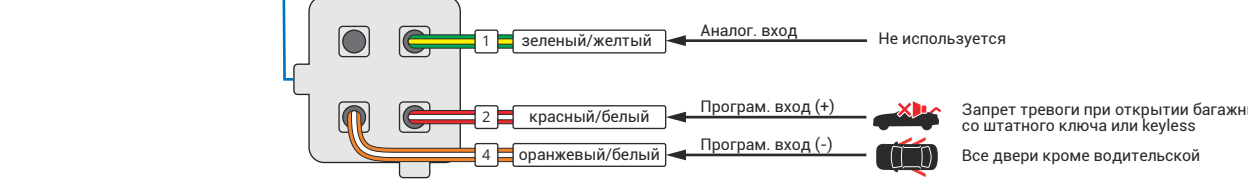
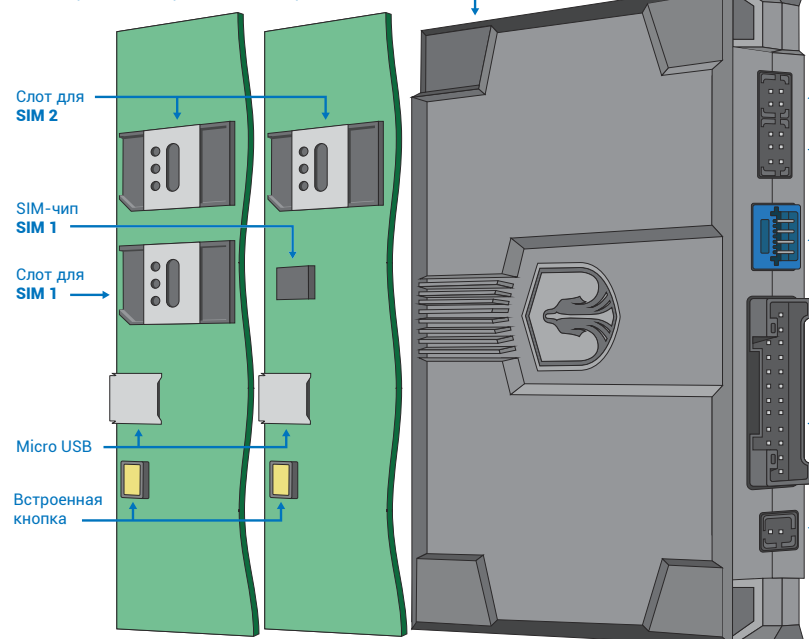


Схема подключения GSM-автосигнализаций Призрак 8-й серии

Схема применима при установке Призрак-8 (v7.7; v7.8; v8.0)

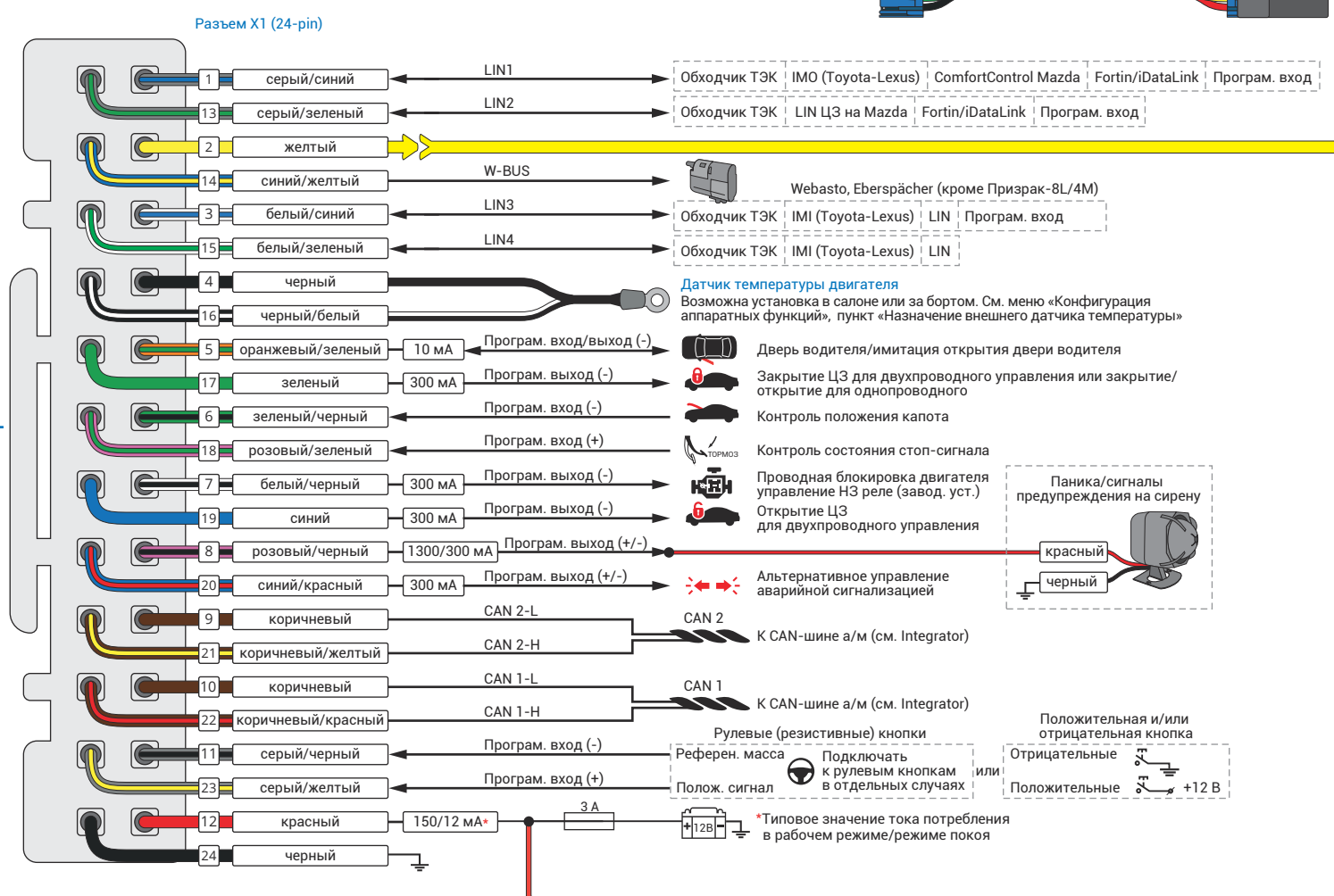
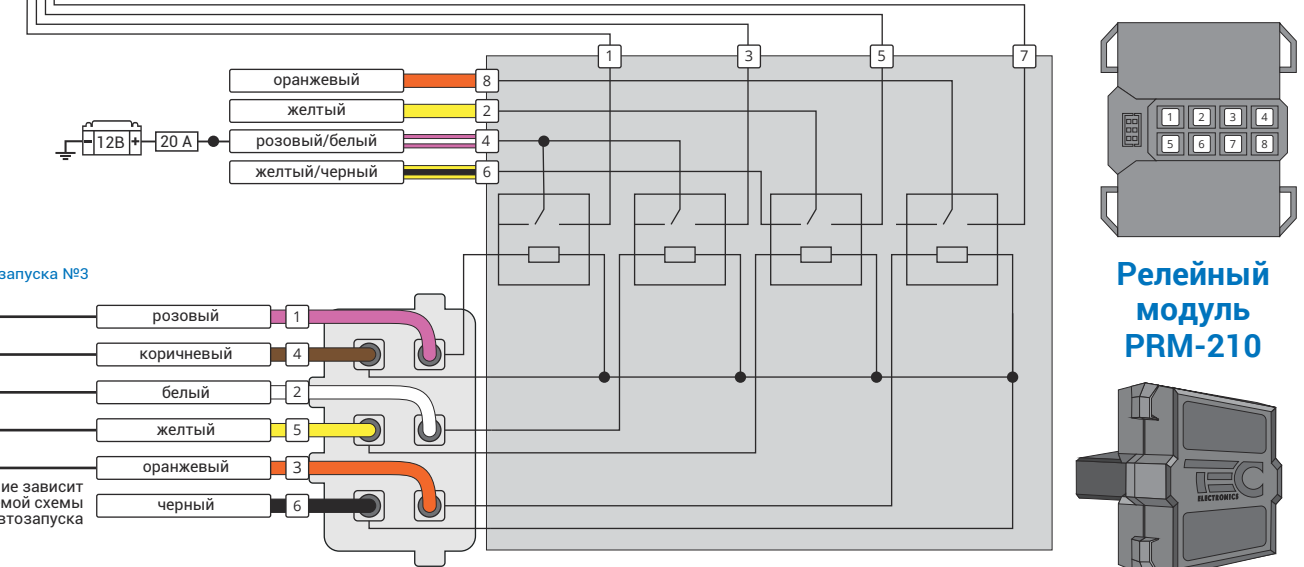
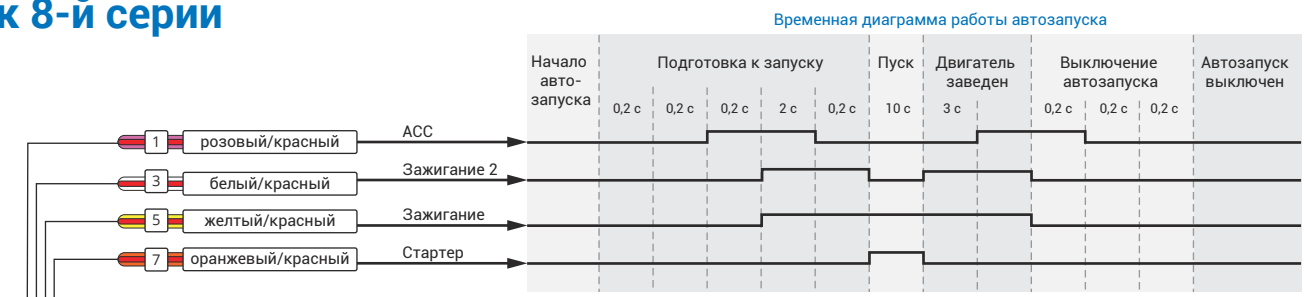
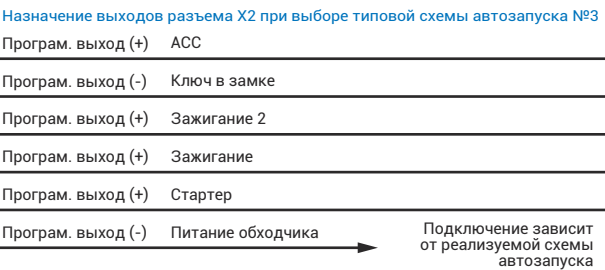
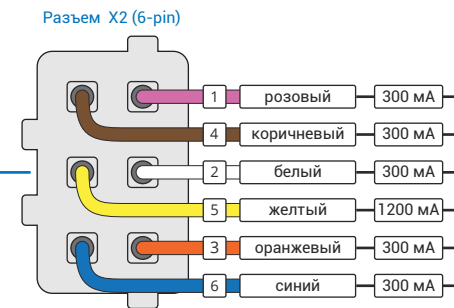
Призрак 8-й серии

Модификация «SIM-карта + SIM-карта»
Модификация «SIM-карта + SIM-чип»

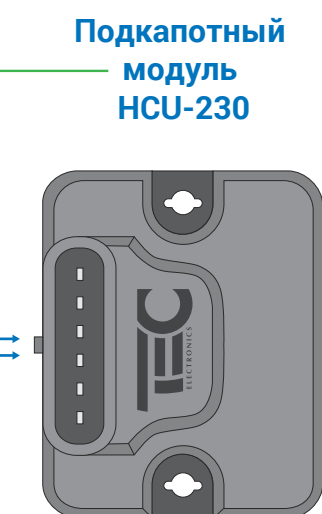
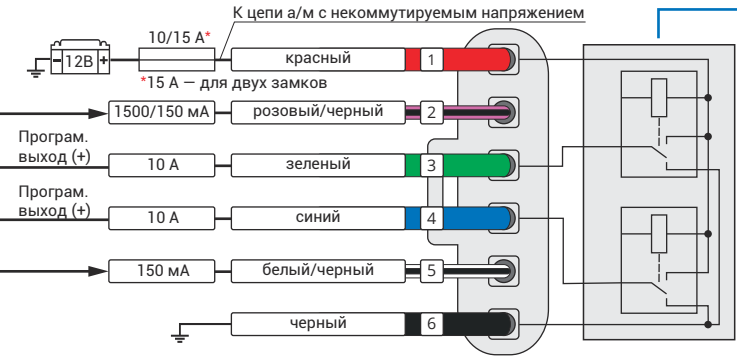
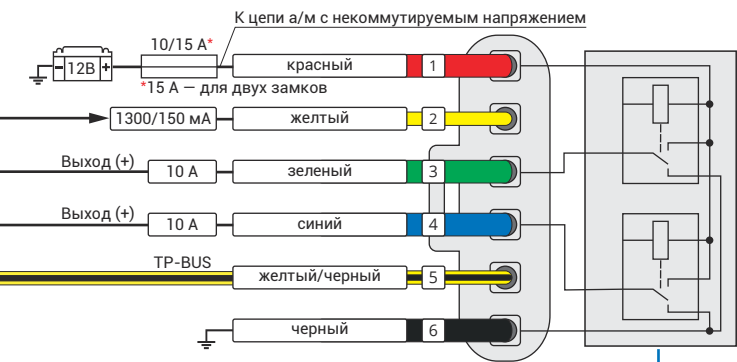
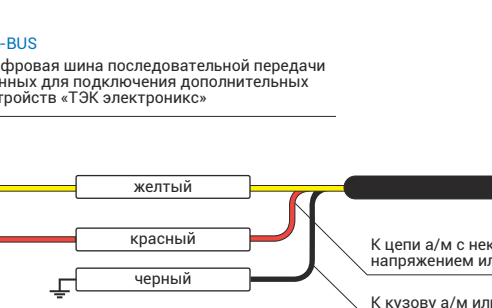
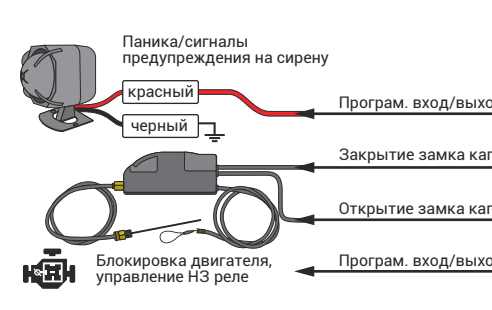
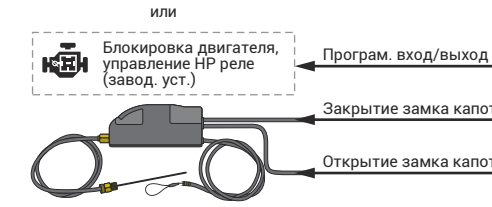


Жгут проводов разъема X2 в комплектации без релейного модуля имеет следующие цвета:

1	Желтый/белый
2	Желтый/черный
3	Желтый/красный
4	Желтый/зеленый
5	Желтый
6	Желтый/синий



Контроль положения капота
Запрограммировать и подключить:
• Если нет данных в CAN-шине о положении капота
• Не подключен вход №6 разъема X1.
Программирование описано в документации на HCU-230



YouTube

Youtube-канал «ТЭК электроникс» с техническими обучающими видео

Для удобства монтажа светодиод можно извлечь из корпуса, не применяя инструменты

Последовательность установки сигнализации

- Произведите монтаж сигнализации согласно схеме подключения.
- Убедитесь, что автомобиль собран: все штатные блоки и разъемы подключены.
- Подать питание на сигнализацию, прозвучит прерывистый сигнал. Если сигнала не последовало, то произведите возврат к заводским установкам.
- Согласуйте сигнализацию с автомобилем. Для большинства автомобилей модель автоматически будет определена после включения/выключения замка зажигания и открытия со штатного брелка. Для конкретного автомобиля – см. Интеграг.

Внимание! Настройки сигнализации можно провести с помощью ТСЕрго2 как до монтажа, так и после.

- Пропустите данный пункт если в автомобиле доступны кнопки «видимая» по шине CAN (см. Интеграг) или она все устроенаот. Запрограммируйте рулевые (резистивные) и/или проводные (положительная/отрицательная) кнопки. Это нужно сделать до того, как автомобиль пройдет 10 км с момента установки сигнализации. Если зажигание будет включено 30 и более минут непрерывно, то программа программирования кнопок будет заблокирована.
 - Для использования рулевых (резистивных) кнопок:
 - Сразу после согласования включите зажигание и пождидте не менее 5 с.
 - После чего нажмите и удерживайте (приблизительно 2 с) до звукового сигнала все кнопки на руле и подрулевых двойствках. Если не дожидься звукового сигнала, то кнопка не будет запрограммирована и использовать ее будет невозможно. Кнопки, после нажатия на которые прозвучит сигнал, доступны для использования.
- Для использования рулевых (резистивных) кнопок:
 - Сразу после согласования включите зажигание и пождидте не менее 5 с.
 - После чего нажмите и удерживайте (приблизительно 2 с) до звукового сигнала все кнопки на руле и подрулевых двойствках. Если не дожидься звукового сигнала, то кнопка не будет запрограммирована и использовать ее будет невозможно. Кнопки, после нажатия на которые прозвучит сигнал, доступны для использования.

Возврат к заводским установкам

- Установите Призрак на автомобиль такой же модели, на которой он стоял ранее (если знаете PIN-код и/или у вас есть радиометка).

Последовательность действий (для первых двух способов):

- Нажмите и удерживайте встроенную кнопку.
- Не отпуская кнопку, подайте питание. Прозвучит прерывистый сигнал.
- Отпустите кнопку, дождитесь прекращения сигнала.
- Для способа 1 введите PIN-код «2», для способа 2 – PUK-код. Прозвучит трель.
- Дождитесь прерывистого звукового сигнала – произведен возврат к заводским установкам. Снимите питание.

Внимание! Стирать защитный слой и вводить PUK-код может только пользователь системы.

Функции программируемых входов

№	Название функции	№	Название функции
0	Не используется	13	Стояночный тормоз
1	Контроль состояния стоп-сигнала	14	Г/Порбуждение шины CAN
2	Контроль положения капота	15	Статус ламп аварийной сигнализации
3	Двери	16	Близкая
4	ЦЗ закрыт (статус)	17	Проводная кнопка (положительная/отрицательная)
5	ЦЗ открыт (статус)	18	Команда закрытия ЦЗ
6	Контроль зажигания	19	Команда открытия ЦЗ
7	Заперт трелки при открытии багажника со штатного ключа или keyless	20	Вход внешнего датчика №1
8	Кнопка управления дополнительными парктрониками	21	Вход внешнего датчика №2
9	Кроме Призрак-8L/4M. Статус предпускового подогревателя	22	Статус заведенного двигателя в режиме автозапуска
10	Кроме стклоочистителя	23	Кроме Призрак-8L/4M. Вход для включения подогревателя двигателя
11	Игнорирование нажатия на тормоз при использовании стороннего модуля автозапуска	24	Вход концевика двери водителя
12	Выключение автозапуска	25	Панка штатной сигнализации а/м

Кроме Призрак-8L/4M. Настройки функций предпускового подогревателя (код входа в меню – «17», подтверждение – 8 звуковых и световых сигналах)

№	Назначение	Завод.	Описание назначения
1	Управление предпусковым подогревателем	1	1 – разрешено, 2 – запрещено
2	Режим дровгвателя	2	1 – выкл., 2 – выкл.
3	Управление подогревателем по протоколу W-Bus	1	1 – Webasto 2 – Eberspächer, 3 – автоматическое определение; 4 – штатный Webasto для VAG (Multivan Т6); 5 – штатный Webasto для RR Evoque (2011-2013); 6 – штатный Eberspächer для RR Evoque (2011-2013)/Sport (2014-3); 7 – управление по протоколу запрещено; 8 – штатный Eberspächer для Toyota
4	Завершение работы предпускового подогревателя	1	1 – только по времени; 2 – только по температуре двигателя; 3 – по температуре или по времени
5	Продолжительность работы предпускового подогревателя	3	Диапазон от 1 до 12; 1 – 10 мин.; 3 – 30 мин.; 12 – 120 мин
6	Температура датчика для выключения предпускового подогревателя	5	1 – 10°С; 2 – 20°С; 3 – 30°С; 4 – 40°С; 5 – 50°С; 6 – 60°С; 7 – 70°С; 8 – 75°С; 9 – 80°С; 10 – 85°С; 11 – 90°С
7	Напряжение АКБ для выключения предпускового подогревателя	1	Диапазон от 1 до 11; 1 – 10,5 В; ... 9 – 11,3 В; ...11 – 11,5 В
8	Управление штатным предпусковым подогревателем по шине CAN	1	1 – разрешено, 2 – запрещено
9	Код включения предпускового подогревателя штатными кнопками а/м	–	–
10	Управление штатным брелком	1	2 – выкл.; 2 – выкл.
11	Алгоритм работы выхода «Управление предпусковым подогревателем»	1	1 – статусное управление; 2 – импульсное управление 2,5 с; 3 – 3 с; 4 – 1,5 с; 5 – 1 с; 6 – 0,8 с
12	Продолжительность работы автономной вентиляции	1	1 – выкл.; 2 – 10 мин; 3 – 20 мин; 4 – 30 мин
13	Температура окружающей среды для функции «Режим дровгвателя»	8	1 – «-30°С; 2 – «-25°С; 3 – «-20°С; 4 – «-15°С; 5 – «-10°С; 6 – «-5°С; 7 – «0°С; 8 – «+10°С; 9 – «+15°С; 10 – «+20°С; 11 – включение без учета температуры
14	Продолжение работы штатного подогревателя после включения зажигания	2	1 – включено. Управление подогревателем осуществляется с помощью сигнализации; 2 – момент выключения зажигания; 2 – Выключено. Управление подогревателем осуществляется системами автомобиля в штатном режиме

Настройка пользовательских функций (код входа в меню – «12», подтверждение – 4 звуковых и световых сигнала)

№	Назначение	Завод.	Доступные значения. (Примечание). Заводские настройки выделены жирным шрифтом
1	Immobilizer (защита от угона с места парковки)	2	2 – выключено (заводская установка для Призрак-8L/Smart и -8L/Smart/PRO); 1 – включено (заводская установка для Призрак-8XL/Slim; -8XL/MS/Slim; -8GL/Smart/PRO; -8GLX/2Slim; -8XL/Smart; -8XL/A/Smart)
2	Кроме Призрак-8L/4M. AntiHiJack (защита от разбоя в пути)	1	1 – включено (заводская установка для Призрак-8XL/Slim; -8XL/MS/Slim; -8GL/Smart/PRO; -8GLX/2Slim; -8XL/Smart; -8XL/A/Smart)
3	Кроме Призрак-8L/4M. Расстояние до срабатывания AntiHiJack	1	От 1 до 10. Значение умножить на 100 м. Заводская настройка – 100 м
4	Алгоритм работы sireны при срабатывании сигнализации	4	1 – sireна выкл.; 2 – sireна не срабатывает при предупреждении; 3 – громкость сигналов предупреждения соответствует громкости при постановке/снятии с охраны (см. пункт №11); 4 – sireна включена на максимальную громкость
5	Кроме Призрак-8L/Smart. Звуковая индикация поиска радиометки при подтверждении снятия с охраны	1	1 – включено, 2 – выключено
6	Звуковое подтверждение аутентификации и наличия радиометки при снятии с охраны	1	1 – включено; 2 – выключено
7	Автоматическое отключение режима сервисного обслуживания	1	1 – включено; 2 – выключено
8	Закрытие ЦЗ при деактивации парктроников	2	2 – включено, 2 – выключено
9	Открытие ЦЗ при выключении зажигания	2	2 – включено, 2 – выключено
10	Автоматическое закрытие стекол, зеркал и люка – «Комфорт»	4	1 – закрываются стекла; 2 – закрываются стекла и складываются зеркала; 3 – закрываются стекла и люк; 4 – закрываются стекла, люк и складываются зеркала ; 5 – выключено (закрытие не осуществляется)
11	Громкость звукового подтверждения постановки/снятия с охраны	1	1 – звук выключен; 2 – минимальная; 3 – средняя; 4 – максимальная
12	Кроме Призрак-8L/4M; -8L/Smart. Способ аутентификации (<i>требуется PUK-код</i>)	1 или 3	1 – радиометка (модификация /Slim/); 2 – PIN-код; 3 – радиометка или PIN-код (модификация /Smart/); 4 – радиометка и PIN-код
13	Порог скорости	1	1 – превышение скорости не фиксируется; 2 – 110 км/ч; 3 – 120 км/ч; 4 – 130 км/ч ; 5 – 140 км/ч; 6 – 150 км/ч; 7 – 160 км/ч; 8 – 170 км/ч; 9 – 180 км/ч; 10 – 190 км/ч
14	Регистрация новых радиометок	–	– Количество звуковых сигналов равно количеству зарегистрированных меток (от 0 до 8)
15	Проверка качества опознавания радиометки	–	– Позволяет определить зоны уверенного приема радиометки
16	Призрак-8L/4M. Отключение функции AntiHiJack радиометкой	2	1 – включено, 2 – выключено
17	Переопознавание на охрану	2	1 – включено, 2 – выключено
18	Стирание смартфон-меток из памяти системы	–	– Количество звуковых сигналов равно количеству зарегистрированных смартфон-меток (от 0 до 4)
19	Стирание радиометок из памяти системы	–	– Количество звуковых сигналов равно количеству зарегистрированных радиометок (от 0 до 8)

Настройка автоматического запуска двигателя (код входа в меню – «16», подтверждение – 7 звуковых и световых сигналов)

№	Назначение	Завод.	Примечание
1	«Свободные руки» в режиме автозапуска	2	2 – выкл.; 2 – выкл.; 3 – выкл. двигателя без снятия с охраны»
2	Схема подключения автозапуска	3**	Диапазон от 3 до 27. В данном пункте выбирается одна из стандартных схем (временных диаграмм) работы выводов для автозапуска. Все схемы можно посмотреть в ТСЕрго2 или на сайте teceel.ru. С помощью ТСЕрго2 Вы можете создать свою (пользовательскую) схему автозапуска
3	Функция «Поддержка зажигания»	2	1 – выкл.; 2 – выкл.
4	Продолжительность работы двигателя в режиме поддержки зажигания	2	1 – выкл.; 2 – 2 мин; 3 – 3 мин; 4 – 10 мин; 5 – 20 мин; 15 – 120 мин
5	Функция «Турботаймер»	1	1 – выкл.; 2 – время работы 1 мин; 3 – 2 мин; 4 – 3 мин; 5 – задается автоматически
6	Место установки датчика температуры модуля ESM-250	2	1 – на двигателе; 2 – в салоне
7	Игнорировать тормоз при старте двигателя	2	1 – тормоз игнорируется при старте двигателя; 2 – нажатие на педаль запрещает старт; 3 – тормоз игнорирует все время запуска
8	Выключение двигателя по отпуску тормоза	2**	1 – выкл.; 2 – выкл.
9	Нажатие тормоза по CAN	2**	1 – выкл.; 2 – выкл.
10	Выключение двигателя при снятии с охраны	2**	1 – выкл.; 2 – выкл.
11	Условия выключения двигателя при работе автозапуска	1	1 – по времени; 2 – по температуре двигателя; 3 – по температуре или по времени
12	Тип двигателя	1	1 – дизель; 2 – бензин; 3 – гибрид
13	Задержка включения стартера	2	Диапазон от 1 сек. до 20 сек.; 1 – с.; 20 – 20 с
14	Обороты холостого хода	–	– Диапазон от 1 до 61 – 600 об/мин; 6 – 1100 об/мин. Устанавливается автоматически, при необходимости выбирается вручную
15	Продолжительность работы двигателя в режиме автозапуска	3	Диапазон от 1 до 12. Значение умножить на 10 мин; 1 – 10 мин.; 3 – 30 мин.; ...12 – 120 мин
16	Температура выключения двигателя в режиме автозапуска	12	Диапазон от 1 до 14; 1 – «15°С; 2 – «20°С; ... 12 – «70°С; ... 14 – «80°С
17	Температура запуска для задачи автозапуска двигателя по температуре	1	1 – «0°С; 2 – «+5°С; 3 – «+10°С; 4 – «+25°С; 5 – «+20°С; 6 – «+15°С; 7 – «+10°С; 8 – «+5°С; 9 – «0°С; 10 – «+5°С; 11 – «+10°С»
18	Напряжение запуска для задачи автозапуска с целью подзарядки АКБ	3	Диапазон от 1 до 15; 1 – 10,6 В; 2 – 10,7 В; ... 8 – 11,3 В; 15 – 12 В
19	Время работы двигателя с целью подзарядки АКБ	3	1 – 10 мин; 2 – 20 мин; 3 – 30 мин; 4 – 40 мин; 5 – 50 мин; 6 – 60 мин
20	Ввод типа КПП	–	– 1 – АКПП; 2 – МКПП; 3 – контроль не осуществляется; 4 – МКПП со статусом «нейтраль». Устанавливается автоматически, при необходимости выбирается вручную
21	Функция «Автозапуск двигателя»	2	1 – выкл.; 2 – выкл.
22	Длительность игнорирования индикации открытия двери водителя (только для стороннего автозапуска)	1	1 – выкл.; 2 – 1,0 с; 3 – 3,0 с; 4 – 5,0 с; 5 – игнорируются все двери с момента команды на автозапуск до момента заведенного двигателя и в течение 5 с после выключения зажигания
23	Имитация открытия двери водителя после автозапуска	1	1 – по CAN и имп. 0,4 с; 2 – имп. 0,4 с; 3 – имп. 1,0 с; 4 – имп. 1,5 с; 5 – имп. 3 с
24	Автоматическое дозирание ЦЗ при выключении автозапуска	1	1 – выкл.; 2 – выкл.
25	Разрешение перепостановки с охраны после выключения автозапуска	1	1 – разрешена; 2 – запрещена
26	Кроме Призрак-8L/4M. Продолжительность предварительного прогрева двигателя предпусковым подогревателем	2	1 – 10 мин; 2 – 20 мин; 3 – 30 мин; 4 – 40 мин
27	Кроме Призрак-8L/4M. Температура предварительного прогрева двигателя предпусковым подогревателем	3	Диапазон от 1 до 10; 1 – «-10°С; 2 – «-5°С; 3 – «0°С; ... 10 – «50°С»
28	Кроме Призрак-8L/4M. Задержка запуска двигателя после предварительного прогрева	1	1 – выкл.; 2 – 3 мин; 3 – 5 мин; 4 – 10 мин; 5 – 15 мин
29	Управление автозапуском со штатного брелка	2	1 – выкл.; 2 – выкл.
30	Управление штатным автозапуском	2	1 – выкл.; 2 – выкл.
31	Игнорировать все параметры при автозапуске	2	1 – выкл.; 2 – выкл.
32	Завершение процедуры программная нейтраль (для МКПП)	1	1 – по закрытию двери; 2 – по постановке на охрану
33	Звуковая индикация о включенных стеклоочистителях в режиме автозапуска	2	1 – выкл.; 2 – выкл.
34	Яркость включения функции «Имитация открытия двери водителя»	1	1 – после автозапуска; 2 – до автозапуска; 3 – до и после автозапуска
35	Активация функции «Турботаймер»	1	1 – при переводе рычага КПП в положение P (Parking) и включении стояночного тормоза; 2 – при переводе рычага КПП в положение P (Parking). Для автозапуска с МКПП активация функции турботаймер происходит после выполнения процедуры Программная нейтраль
36	Игнорировать стояночный тормоз при автозапуске	2	1 – стояночный тормоз игнорируется при старте двигателя; 2 – стояночный тормоз запрещает старт; 3 – стояночный тормоз игнорируется все время запуска
37	Игнорировать скорость при автозапуске	2	1 – сигнал скорости игнорируется при старте двигателя; 2 – сигнал скорости запрещает старт; 3 – сигнал скорости игнорируется все время запуска
38	Закрытие ЦЗ в «Программной нейтраль» после выключения зажигания	2	1 – выкл.; 2 – выкл.
39	Обучение оборотам холостого хода (альтернативное подключение)	1	1 – обороты холостого хода сохр. 2 – обороты холостого хода не сохр. 3 – обучение оборотам холостого хода
40	Пауза до открытия ЦЗ при снятии с охраны с выключением двигателя	2	1 – выкл.; 2 – выкл.

Настройка встроеного бесключевого обходчика (код входа в меню – «18», подтверждение – 9 звуковых и световых сигналов)

№	Назначение	Завод.	Описание назначения
1	Протокол управления бесключевым обходчиком	–	1 – Fortin; 2 – iDataLink; 3 – «ТЭК электроникс»
2	Синхронизация со штатным иммобилайзером	–	1 – синхронизация пройдена; 2 – синхронизация не пройдена; 3 – начать синхронизацию; 4 – синхронизация недоступна
3	Способ подключения бесключевого обходчика «ТЭК электроникс» (ши штатного иммобилайзера)	–	– Устанавливается автоматически. При необходимости выбирается вручную
4	Режим работы штатной сигнализации (для автозапуска)	–	1 – штатная сигнализация работает в стандартном режиме; 2 – штатная сигнализация выключена. Постановка штатной сигнализации на охрану не осуществляется; 3 – снятие и постановка на охрану штатной сигнализации перед автозапуском

Настройка режима работы SIM (код входа в меню – «24», подтверждение – 14 звуковых и световых сигналов)

№	Назначение	Завод.	Доступные значения
1	Режим работы SIM-карт	4**	1 – приоритет SIM1 (встроенный SIM-чип); 2 – приоритет SIM2 (личная SIM-карта); 3 – равный приоритет; 4 – активна SIM1 (SIM2 отключена) ; 5 – активна SIM2 (SIM1 отключена)
2	Периодичность отправки СМС с SIM1	6	1 – 29 дней; 2 – 44 дня; 3 – 89 дней; 4 – 119 дней; 5 – 179 дней; 6 – СМС не отправлять
3	Периодичность отправки СМС с SIM2	3	1 – 29 дней; 2 – 44 дня; 3 – 89 дней ; 4 – 119 дней; 5 – 179 дней; 6 – СМС не отправлять
4	Периодичность запроса баланса SIM1	2	1 – 1 час; 2 – 2 часа; 3 – 4 часа; 4 – 8 часов; 5 – 24 часа; 6 – Не запрашивать
5	Периодичность запроса баланса SIM2	5	1 – 1 час; 2 – 2 часа; 3 – 4 часа; 4 – 8 часов; 5 – 24 часа; 6 – Не запрашивать
6	Интернет в роуминге для SIM1	2	5 – включено; 2 – выключено
7	Интернет в роуминге для SIM2	2	1 – включено; 2 – выключено

Настройка BT-Реле Призрак-1A (2х3)_5_12В (код входа в меню – «23», подтверждение – 13 звуковых и световых сигналов)

№	Ячейка	Назначение	Заводская установка. Примечание
1	–	Регистрация радиореле	Регистрация радиореле с помощью Кнопки Программирования через устройство Призрак
2	–	Проверка качества связи с радиореле	Проверка качества связи с радиореле
3	–	Сброс регистрации радиореле	Сброс регистрации радиореле
4	Первое радиореле	Настройка функции выхода (встроенное реле)	Настройка установки – Проводная блокировка двигателя (только НЗ)
5	–	в памяти устройства Призрак	–
6	–	Чувствительность встроеного акселерометра	Заводская установка – 4. Диапазон от 1 – MIN до 8 – MAX
7	–	Режим повышенной скрытности BT-Реле	1 – включено; 2 – выключено (заводская установка)
8	–	Проверка качества связи с радиореле	Проверка качества связи с радиореле
9	–	Сброс регистрации радиореле	Сброс регистрации радиореле
10	–	Настройка функции выхода (встроенное реле)	Заводская установка – Проводная блокировка двигателя
11	Второе радиореле	–	–
12	–	в памяти устройства Призрак (если установлено)	–
13	–	Чувствительность встроеного акселерометра	Заводская установка – 4. Диапазон от 1 – MIN до 8 – MAX
14	–	Режим повышенной скрытности BT-Реле	1 – включено; 2 – выключено (заводская установка)
15	–	Проверка качества связи с радиореле	Проверка качества связи с радиореле
16	–	Сброс регистрации радиореле	Сброс регистрации радиореле
17	Третье радиореле	Настройка функции выхода (встроенное реле)	Заводская установка – Проводная блокировка двигателя
18	–	в памяти устройства Призрак (если установлено)	–
19	–	Чувствительность встроеного акселерометра	Заводская установка – 4. Диапазон от 1 – MIN до 8 – MAX
20	–	Режим повышенной скрытности BT-Реле	1 – включено; 2 – выключено (заводская установка)

Настройка функции чтения кодов неисправностей автомобиля (код входа в меню – «21», подтверждение – 11 звуковых и световых сигналов)

№	Назначение	Завод.	Описание назначения
1	Режим работы диагностики (см. Integrator)	1	1 – диагностика отключена; 2 – диагностика по шине CAN1; 3 – диагностика по шине CAN2
2	Протокол диагностики (см. Integrator)	1	1 – стандартный ID (11 bit); 2 – расширенный ID (29 bit); 3 – протокол Mercedes
3	Автоматическое стирание ошибок после активации блокировки двигателя	2	1 – выкл.; 2 – выкл.
4	Автоматическое стирание ошибок после работы предпускового подогревателя	2	1 – выкл.; 2 – выкл.
5	Условие автоматического стирания ошибок	1	1 – если считана хотя одна запрограммированная ошибка; 2 – только если отсутствуют незапрограммированные ошибки

* Заводская установка ** Установка может быть изменена автоматически для конкретного автомобиля (см. Integrator)

Если сигнализация установлена на автомобиле:

- Снимите питание с сигнализации.
- Нажмите и удерживайте встроенную кнопку.
- Не отпуская кнопку, подайте питание. Прозвучит прерывистый сигнал.
- Отпустите кнопку, дождитесь прекращения сигнала.
- Включите зажигание и пройдите процедуру аутентификации – прозвучит трель.
- Дождитесь прерывистого звукового сигнала – произведен возврат. Снимите питание.

Если сигнализация установлена на автомобиле – доступ 3 способа:

- Вводом PIN-кода («2»), если его не меняли и автомобиль не проехал 10 км после установки.
- Встроенной кнопкой с вводом PUK-кода.

Настройка датчиков удара и наклона/перемещения (код входа в меню – «8», подтверждение – 5 звуковых и световых сигналах)

№	Назначение	Диапазон	Завод.	Примечания
1	Зона предупреждения датчика удара	0-8	4	0 – зона выключена; ... 8 – макс. чувствительность
2	Зона срабатывания датчика удара	0-8	4	0 – зона выключена; ... 8 – макс. чувствительность
3	Датчик наклона/перемещения	0-8	–	0 – зона выключена; ... 8 – макс. чувствительность