

Hyundai Tucson (2015-2018)
с классическим замком зажигания

для изделий Призрак 800-й серии

Особенности работы

Открытие а/м со штатного брелка в режиме автозапуска	⊖	Открытие в режиме автозапуска возможно с помощью телефона или функции «Свободные руки в режиме автозапуска» (только для Призрак-830/840)
Открытие а/м с системы бесключевого доступа в режиме автозапуска	⊖	
Возможность начать движение после автозапуска без глушения двигателя	⊕	
Использование модуля автозапуска ESM-250	⊕	Требуется установка модуля ESM-250

Порядок подключения и настройки

1. Осуществите все необходимые подключения и согласуйте систему Призрак с а/м (см. Integrator).
2. В пункте «Протокол управления бесключевым обходчиком» выберите протокол «ТЭК электроникс».

Настройка встроенного бесключевого обходчика (код входа в меню – «18», подтверждение – 9 звуковых и световых сигналов)

№	Назначение	Диапазон	Описание назначения
1	Протокол управления бесключевым обходчиком	1 – 3	1 – Fortin; 2 – iDataLink; 3 – «ТЭК электроникс».
2	Синхронизация со штатным иммобилайзером	1 – 4	1 – синхронизация пройдена; 2 – синхронизация не пройдена; 3 – начать синхронизацию; 4 – синхронизация недоступна.
3	Способ подключения бесключевого обходчика «ТЭК электроникс» (тип штатного иммобилайзера)	-	Устанавливается автоматически. При необходимости выбирается вручную.
4	Режим работы штатной сигнализации (для автозапуска)	1 – 3	1 – штатная сигнализация работает в стандартном режиме; 2 – штатная сигнализация выключена. Постановка штатной сигнализации на охрану не осуществляется; 3 – снятие и постановка на охрану штатной сигнализации перед автозапуском.

3. Объедините между собой серый/синий провод (контакт №3) и серый/зеленый провод (контакт №4), находящиеся в разъеме X3 (см. рис.1). Подключите их к шине данных а/м: синий/черный провод (контакт №19) за левой кик панелью в синем разъеме (см. рис. 2).

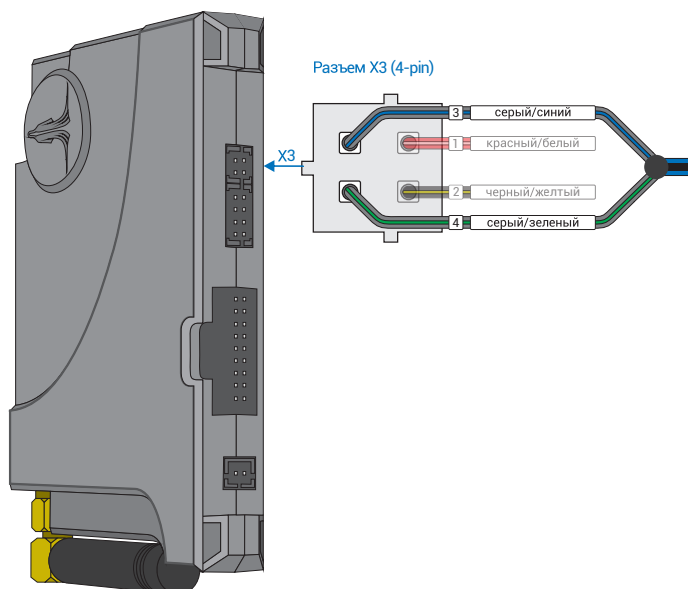


Рис.1 Призрак-8xx

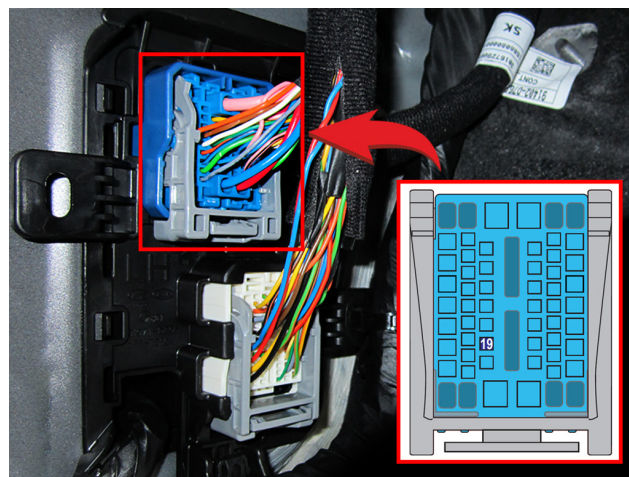


Рис.2 Место подключения (синий/черный провод)

4. Подключите модуль автозапуска ESM-250 – выводы модуля, которые требуется подключить выделены на рис. 3. Подключение производится в синем разъеме непосредственно у замка зажигания (см. рис. 4). Так же требуется подключение к проводу а/м, на котором присутствует статус «ключ в замке» (см. рис. 5)



Выводы модуля автозапуска ESM-250 работают по определенной логике, подходящей для реализации автозапуска. Настройка модуля ESM-250 осуществляется автоматически при согласовании системы Призрак с а/м. Временная диаграмма работы выводов – см. приложение 1.

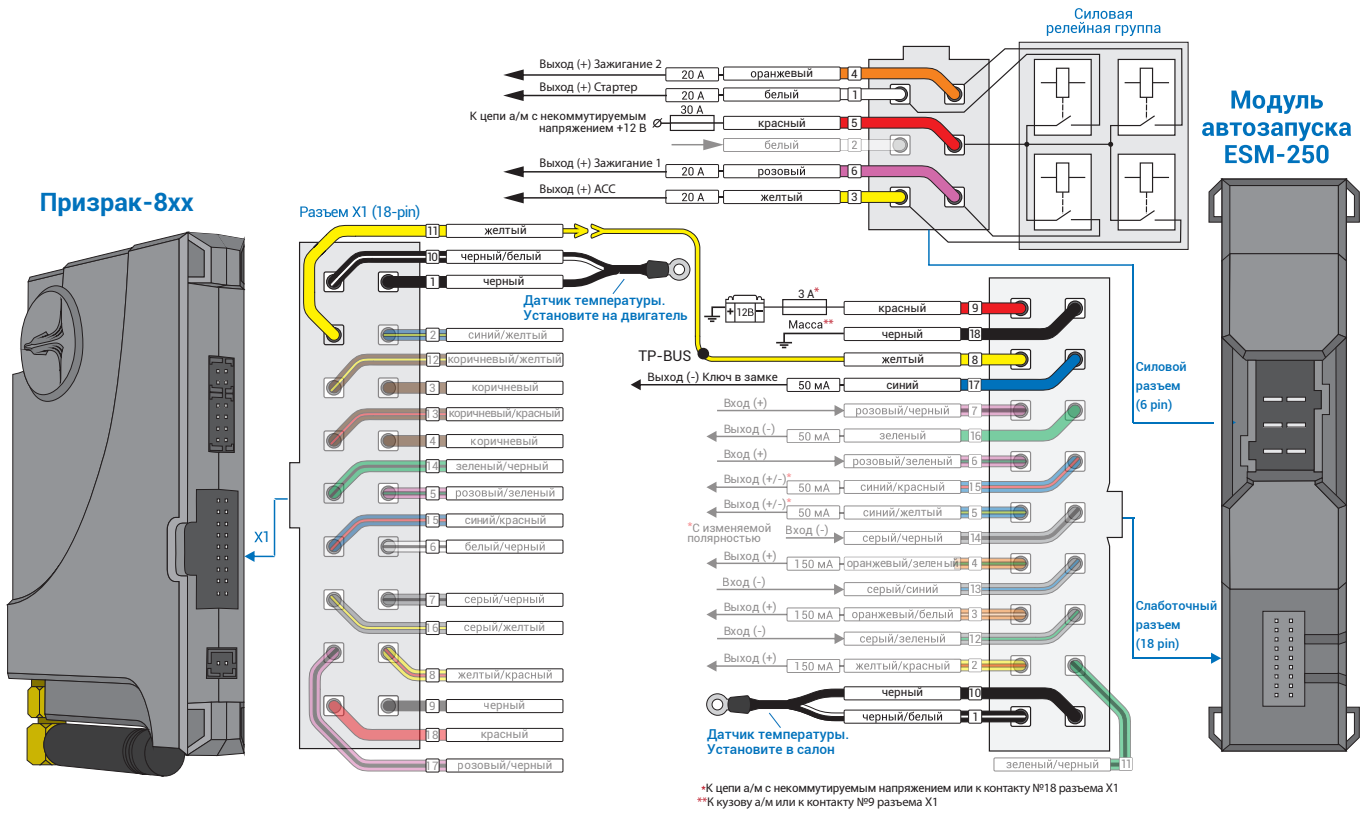


Рис.3 Подключение модуля автозапуска ESM-250

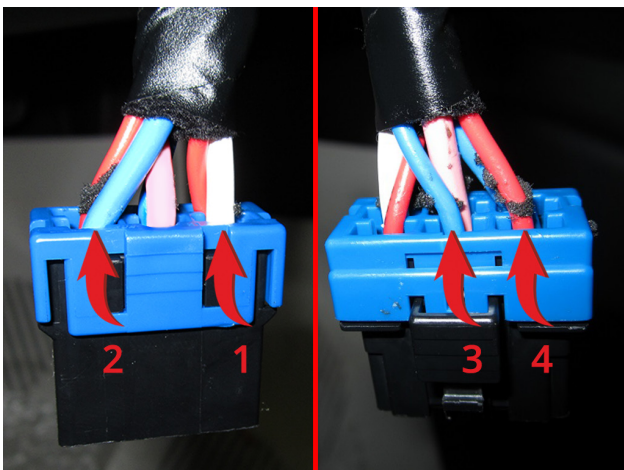


Рис.4 Подключение к силовым цепям замка зажигания.

- 1 – ACC (белый);
- 2 – Зажигание 1 (синий);
- 3 – Зажигание 2 (синий);
- 4 – Стартер (красный).

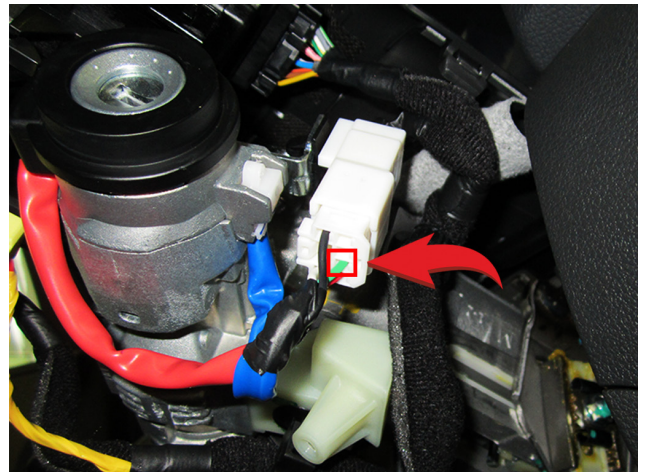


Рис.5 Ключ в замке

5. Осуществите синхронизацию со штатным иммобилайзером. Для этого:
- В пункте «Синхронизация со штатным иммобилайзером» выберите значение №3 «Начать синхронизацию». Сигнализация проинформирует о состоянии пункта, повторяющимся сериями по 3 звуковых сигнала.
 - Отпустите педаль тормоза.
 - Выключите зажигание – система продолжит издавать серии по три звуковых сигнала.
 - Включите зажигание – раздастся звуковая трель. Система автоматически выйдет из меню.
 - Уберите ключ из автомобиля. Произведите автозапуск двигателя (например, с помощью мобильного приложения «Призрак»). После этого синхронизация будет завершена.

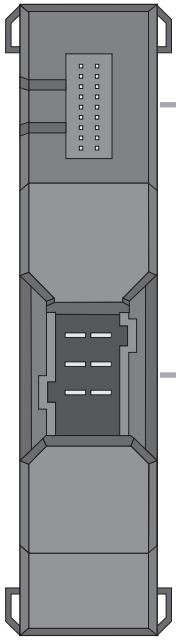
Если во время синхронизации произошла ошибка – система проинформирует об этом длительным тревожным звуковым сигналом и автоматически выйдет из меню.

Настройка встроенного бесключевого обходчика (код входа в меню – «18», подтверждение – 9 звуковых и световых сигналов)

№	Назначение	Диапазон	Описание назначения
1	Протокол управления бесключевым обходчиком	1 – 3	1 – Fortin; 2 – iDataLink; 3 – «ТЭК электроникс».
2	Синхронизация со штатным иммобилайзером	1 – 4	1 – синхронизация пройдена; 2 – синхронизация не пройдена; 3 – начать синхронизацию; 4 – синхронизация недоступна.
3	Способ подключения бесключевого обходчика «ТЭК электроникс» (тип штатного иммобилайзера)	–	Устанавливается автоматически. При необходимости выбирается вручную.
4	Режим работы штатной сигнализации (для автозапуска)	1 – 3	1 – штатная сигнализация работает в стандартном режиме; 2 – штатная сигнализация выключена. Постановка штатной сигнализации на охрану не осуществляется; 3 – снятие и постановка на охрану штатной сигнализации перед автозапуском.

Приложение 1

Схема подключения №3
модуля автозапуска ESM-250



Слаботочный 18-ти контактный разъем

- 2 Out + (150 mA) Желтый / Красный
- 16 Out - (50 mA) Зеленый
- 17 Out - (50 mA) Синий
- 3 Out + (150 mA) Оранж. / Белый
- 4 Out + (150 mA) Оранж. / Зеленый
- 15 Out + (50 mA) Синий / Красный
- 5 Out + (50 mA) Синий / Желтый
- 7 In + Розовый / Черный

Силовой 6-ти контактный разъем

- 3 Out + (20 A) Желтый
- 6 Out + (20 A) Розовый
- 4 Out + (20 A) Оранжевый
- 1 Out + (20 A) Белый
- 2 In + Белый

Временная диаграмма работы

