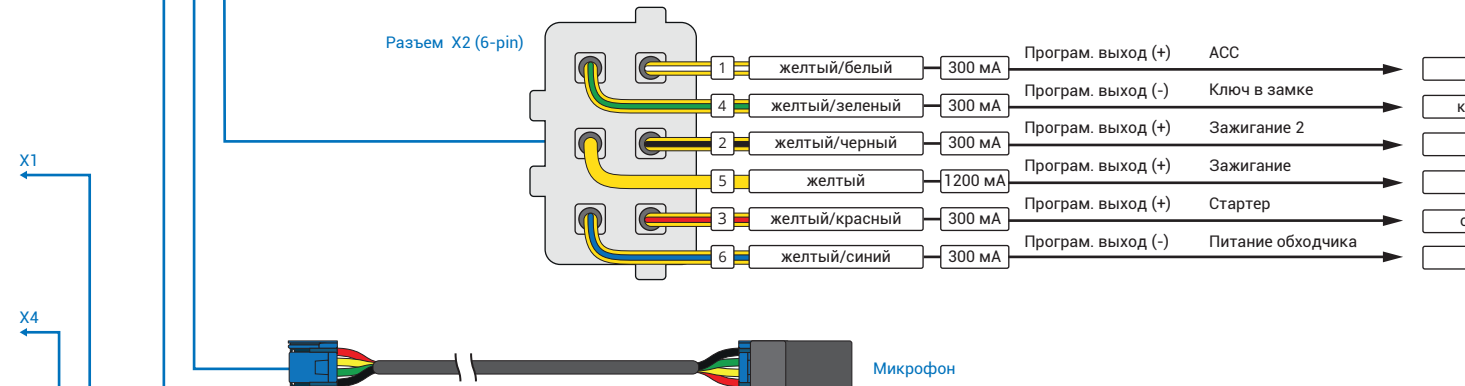
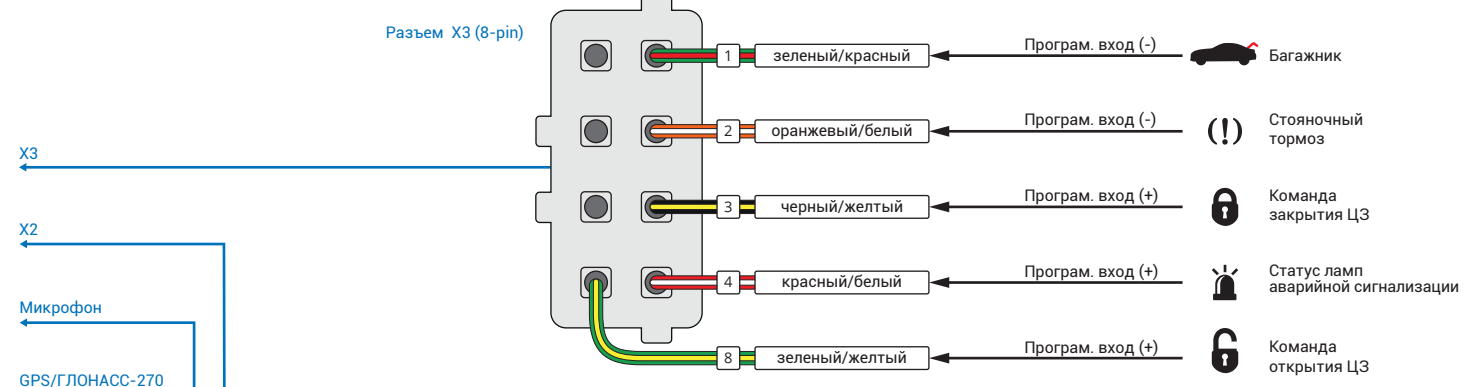
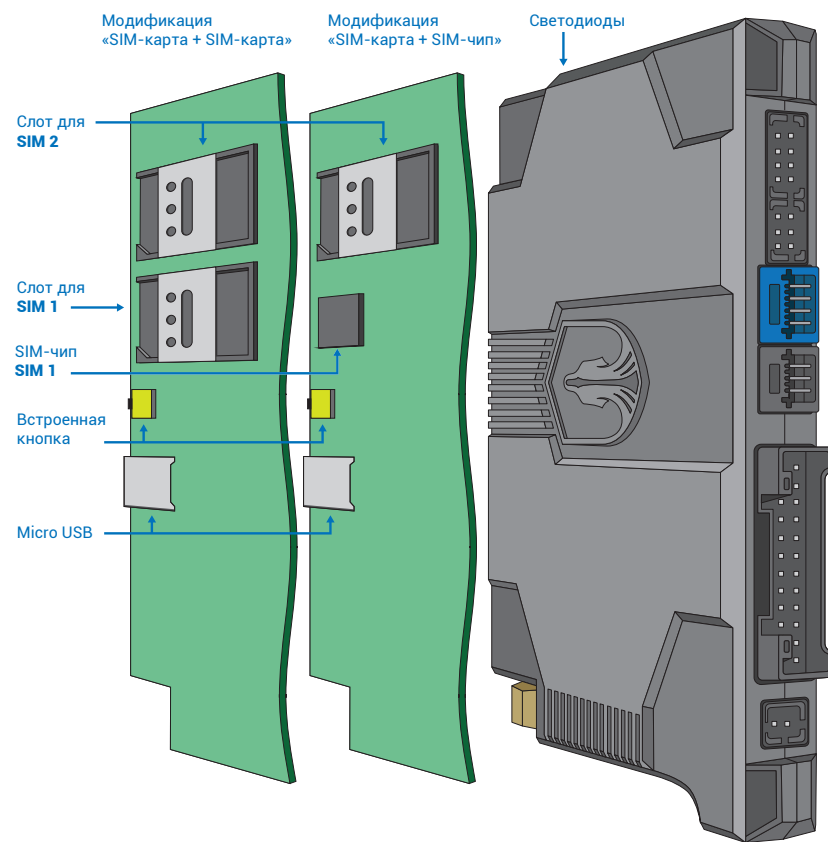
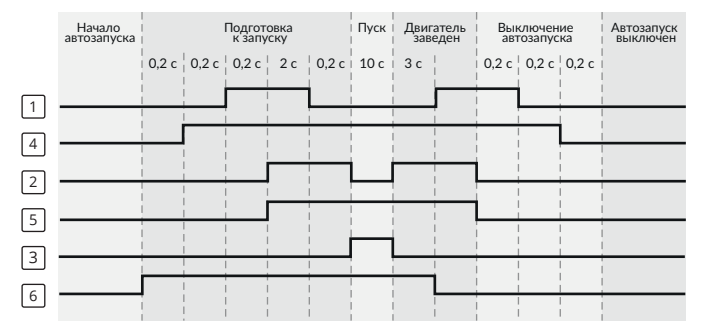


Схема подключения GSM-автосигнализаций Призрак-8xx/BT (v7.7)

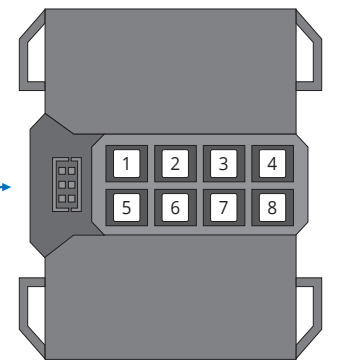
Призрак 8xx/BT серии



Типовая схема №3 (заводская настройка) – диаграмма работы выходов разъема X2



Релейный модуль PRM-210



Запрограммировать и подключить:
 • Если нет данных в CAN-шине о положении капота
 • Не подключен вход №6 разъема X1.
 Программирование описано в документации на HCU-230

Блокировка двигателя, управление HP реле (завод. уст.)

Паника/сигналы предупреждения на сирену

Блокировка двигателя, управление H3 реле

Паника/сигналы предупреждения на сирену

Блокировка двигателя, управление H3 реле

Блокировка двигателя, управление H3 реле

Блокировка двигателя, управление H3 реле

Блокировка двигателя, управление H3 реле

Блокировка двигателя, управление H3 реле

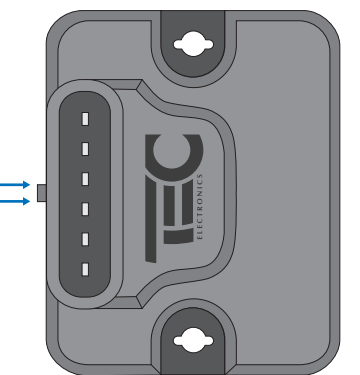
Блокировка двигателя, управление H3 реле

Блокировка двигателя, управление H3 реле

Блокировка двигателя, управление H3 реле

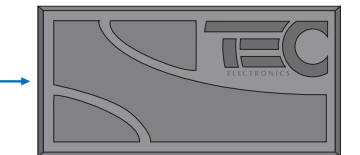


Подкапотный модуль HCU-230

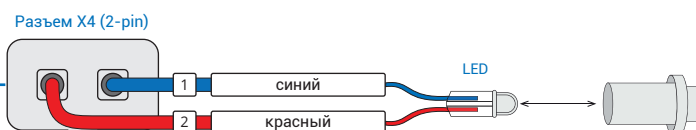
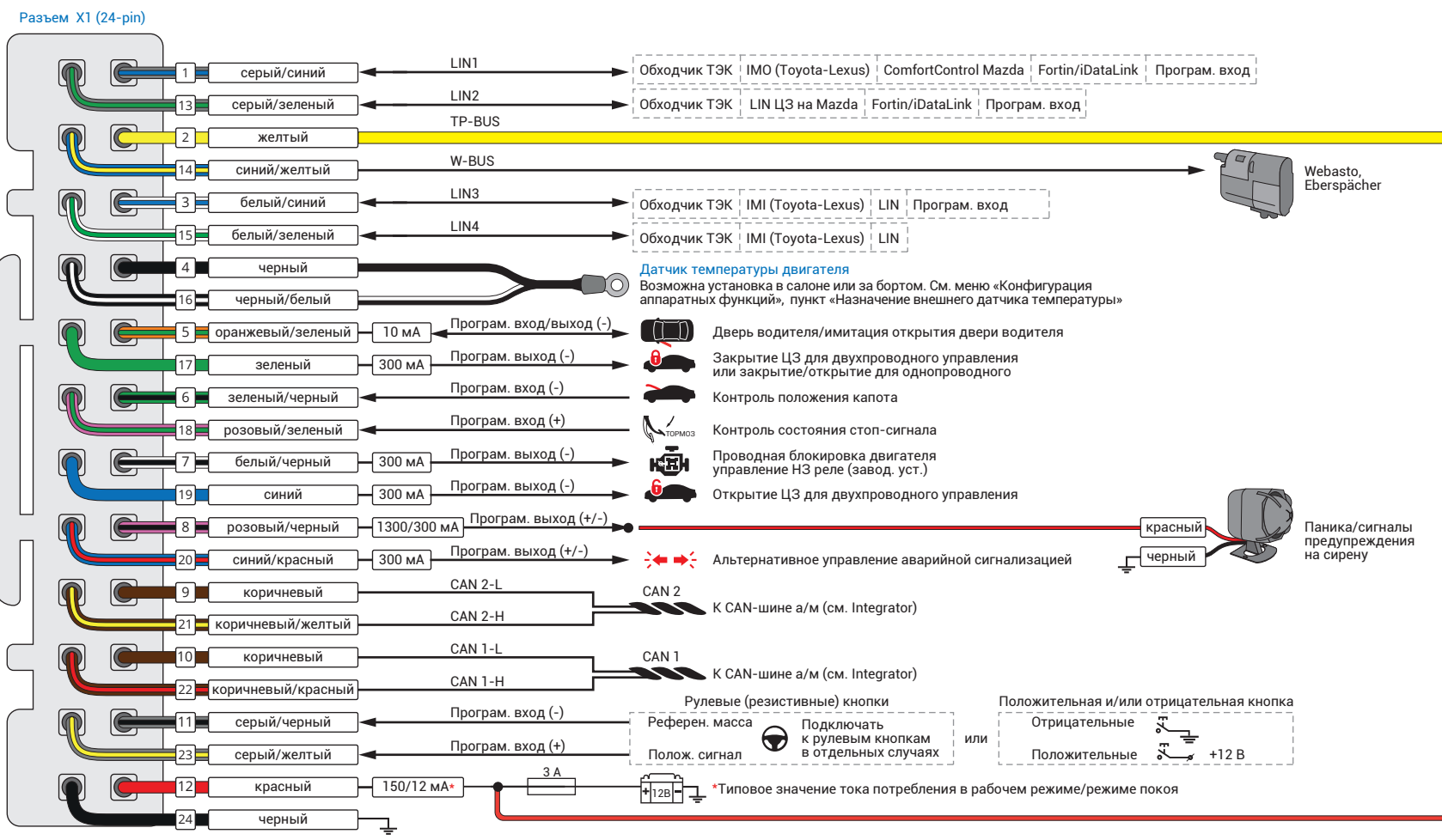
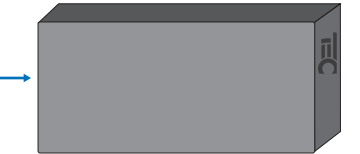


Подкапотный модуль HCU-230 BT

Модуль GPS/ГЛОНАСС-270



BT-реле Призрак 1А (2x3)/5...12В



Youtube-канал «ТЭК электроникс» с техническими обучающими видео



