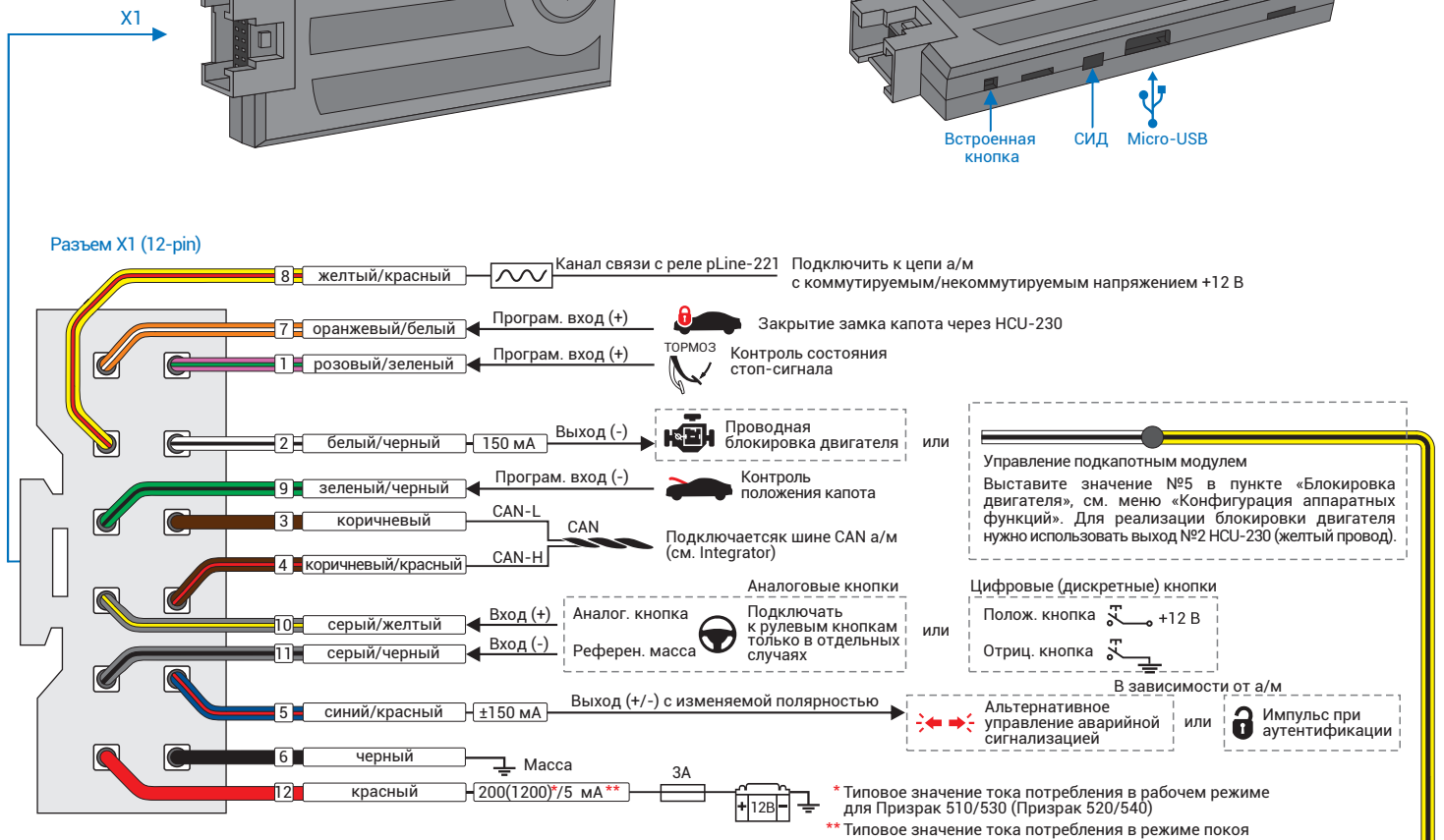
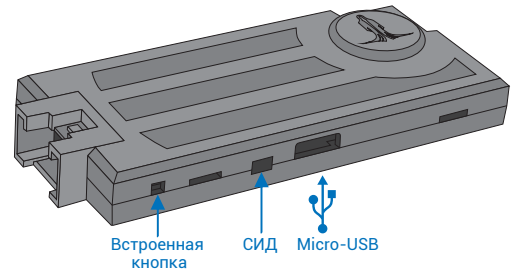
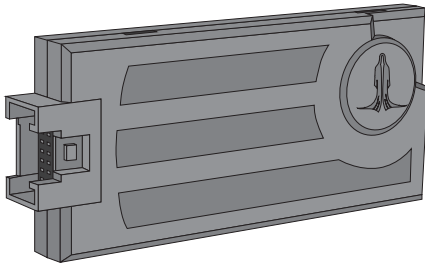
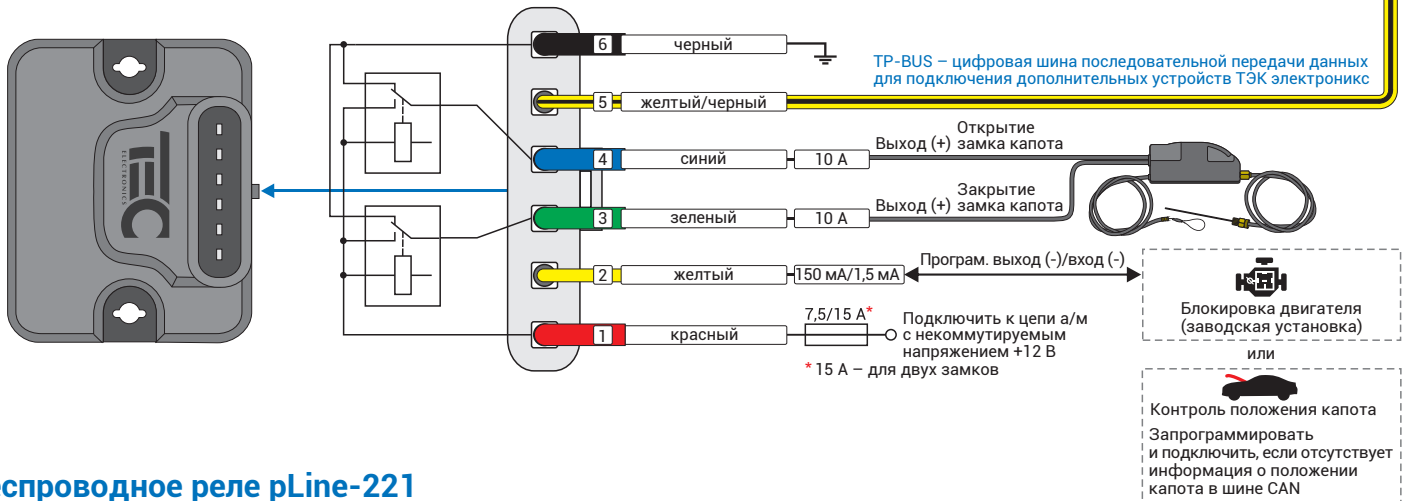


# Схема подключения иммобилайзеров Призрак 500-й серии v7

## Призрак 500-й серии v7



## Подкапотный модуль HCU-230



## Беспроводное реле pLine-221

- Не допускается установка более одного реле
- Реле pLine-221 работает по алгоритму нормально замкнутого реле. Изменение алгоритма не предусмотрено

- Блокировка двигателя осуществляется при начале движения автомобиля. Информацию о движении а/м Призрак получает по шине CAN
- Если центральный блок извлечен, реле блокирует двигатель посредством встроенного акселерометра (при начале движения).



\* Максимальный ток через нормально разомкнутый контакт ограничен сечением (0,35 мм<sup>2</sup>) провода.

\*\* Ток потребления: в режиме передачи (импульсно) до 1 А, в режиме приема до 20 мА.

## Последовательность установки иммобилайзера

- Произведите монтаж иммобилайзера согласно схеме подключения.
- Убедитесь, что автомобиль (далее – а/м) собран: все штатные блоки и разъемы подключены.
- Подайте питание на иммобилайзер, дождитесь прерывистого звукового сигнала. Если сигнала не последовало, то произведите возврат к заводским установкам.
- Выполните согласование иммобилайзера с а/м. Для большинства а/м модель определится автоматически после включения/выключения зажигания и закрытия/открытия а/м со штатного брелка. Процедура для конкретного а/м – см. Integrator (www.tec-integrator.com).
- Запрограммируйте рулевые (резистивные) и/или проводные (положительная/отрицательная) кнопки. Это нужно сделать до того, как автомобиль проедет 10 км с момента установки сигнализации.
- Для использования аналоговых рулевых кнопок:
  - Сразу после определения модели а/м включите зажигание и подождите не менее 5 с.
  - После этого нажмите и удерживайте (приблизительно 2 с) до звукового сигнала все кнопки на руле и на подрулевых двойниках. Если не дождаться звукового сигнала, то кнопка не будет запрограммирована и использовать ее будет невозможно. Кнопки, после нажатия на которые иммобилайзер выдает звуковой сигнал, будут доступны для использования.

**!** Обязательно нажмите все кнопки на руле, в этом случае точность определения кнопок максимальная.

### Смена PIN-кода

- Включите зажигание. Введите действующий PIN-код (заводской PIN-код «2» – вводится КП), дождитесь подтверждения трелью.
- Нажмите 14 раз КП. Дождитесь подтверждения 1 звуковым сигналом.
- Задайте новый PIN-код любыми кнопками а/м, нажатие на которых подтверждается звуковыми сигналами. Дождитесь подтверждения 1 звуковым сигналом.
- Повторите ввод нового PIN-кода. Дождитесь подтверждения:
  - 2 звуковых сигнала, затем трель; PIN-код изменен, выход из режима смены PIN-кода

### Возврат к заводским установкам

#### Иммобилайзер установлен на автомобиле

- Снимите питание с иммобилайзера.
- Нажав и удерживая встроенную кнопку, подайте питание. Иммобилайзер будет подавать прерывистый звуковой сигнал.
- Отпустите кнопку, дождитесь прекращения прерывистого звукового сигнала.
- Включите зажигание и введите PIN-код, прозвучит трель.
- Дождитесь прерывистого звукового сигнала – произведен возврат к заводским установкам. Снимите питание.

#### Иммобилайзер не установлен на автомобиле – возврат можно произвести 3 способами:

- Встроенной кнопкой, при условии, что заводской PIN-код «2» не был изменен и а/м не проехал 10 км после установки
- Встроенной кнопкой с вводом PUK-кода.
- Установив Призрак на а/м такой же модели, на которой он стоял ранее (при условии, что Вы знаете пользовательский PIN-код).

## Конфигурация аппаратных функций (код входа в меню – «10», подтверждение – 3 звуковых сигнала)

№	Назначение	Завод.*	Примечание	Диапазон
1	Модель автомобиля	–	–	–
2	Тип внешних кнопок	–	1 – аналоговые кнопки; 2 – цифровые кнопки	1 – 2
3	Блокировка двигателя	2	1 – управление нормально разомкнутым реле; 2 – нормально замкнутое реле; 3 – блокировка педали газа; 4 – блокировка стартера и диагностической шины; 5 – управление подкапотным модулем HCU-230	1 – 5
4	Блокировка двигателя по шине CAN	2	1 – включена в Призраке; 2 – выключена; 3 – включена в CAN-реле	1-3
5	Безопасная блокировка	1	1 – блокировка двигателя активируется независимо от скорости; 2 – при скорости а/м 30 км/ч и ниже; 3 – при полной остановке а/м	1 – 3
6	Запрет запуска двигателя	2	1 – вкл. Запуск двигателя запрещен в режиме «Движение запрещено»; 2 – выкл.	1 – 2
7	Проверка связи между центральным блоком и реле	–	Для Призрак-520, -540, -530/FSK	–
8	Настройка чувствительности акселерометра	1	Для Призрак-520, -540, -530/FSK: 1 – максимальная; 2 – высокая; 3 – низкая; 4 – минимальная	1 – 4
9	Алгоритм управления аварийной сигнализацией	–	Устанавливается автоматически при согласовании с а/м. Если управление осуществляется по шине CAN, задайте нужный алгоритм: 1 – импульсное отриц. управление; 2 – статусное отриц.; 3 – импульс. полож.; 4 – статусное полож.; 5 – управление лампами (отриц.)	1 – 5
10	Автоматическое закрытие замка капота	2	1 – включено; 2 – выключено	1 – 2
11	Длительность работы функции «Таймерный канал»	3	1 – 10 с...; 3 – 30 с...; 6 – 60 с (длительность работы функции «Таймерный канал» («Комфорт»))	1 – 6
12	Контроль скорости	1	1 – вкл.; 2 – выкл.	1 – 2
13	Количество нажатий на педаль тормоза	3	–	1 – 7
14	Настройка встроенного электромеханического реле в CAN-реле	3	1 – нормально разомкнутое; 2 – нормально замкнутое; 3 – не используется	1 – 3
15	Проверка статуса CAN-реле	–	1 – готово к работе; 2 – не зарегистрировано; 3 – идет процедура регистрации; 4 – не пройдена процедура регистрации; 5 – нет связи с CAN-реле; 6 – требуется обновить ПО CAN-реле; 7 – ошибка подключения к шине CAN	1 – 7
16	Возврат CAN-реле к заводским установкам	–	1 – зарегистрировано; 2 – не зарегистрировано. Для сброса CAN-реле: нажмите 1 раз кнопку программирования; дождитесь трели. Сигнализация проинформирует о состоянии пункта сериями из 2 звук. и световых сигналов	1 – 2

## Конфигурация программируемых входов/выходов (код входа в меню – «11», подтверждение – 6 звуковых сигналов)

№	Назначение	Завод.*	Диапазон
1	Выход №5 (+/-)	Альтернативное управление аварийной сигнализацией/импульс при аутентификации	1–26 (см. таблицу «Функции програм. выходов»)
2	Полярность выхода №5	2 – отрицательная полярность (СИД погашен)	1–2
3	Вход №1 (+)	1 – контроль состояния стоп-сигнала	1–5 (см. таблицу «Функции програм. входов»)
4	Вход №7 (+)	4 – закрытие замка капота через HCU-230	
5	Вход №9 (-)	2 – контроль положения капота	

## Настройка пользовательских функций (код входа в меню – «12», подтверждение – 4 звуковых сигнала)

№	Назначение	Завод.*	Кол-во звук. сигналов
1	PINtoDrive*/Immobilizer	Вкл.	1 – включено
2	AntiHiJack	–	–
3	Расстояние до срабатывания AntiHiJack	1	1 – 100 м; ...10 – 1000 м
4	Звуковое подтверждение аутентификации	–	–
5	Автоматическое отключение режима сервисного обслуживания	Вкл.	1 – включено
6	Закрытие ЦЗ при движении	–	–
7	Открытие ЦЗ при выключении зажигания	Выкл.	2 – выключено
8	Автоматическое закрытие стекол, зеркал и люка («Комфорт»)	4	1 – закрываются стекла; 2 – закрываются стекла и складываются зеркала; 3 – закрываются стекла и люк; 4 – закрываются стекла, люк и складываются зеркала; 5 – выключено (закрытие не осуществляется)
9	Способ аутентификации (для Призрак-530/540)	1	1 – радиометка; 2 – PIN-код; 3 – радиометка или PIN-код; 4 – радиометка и PIN-код
10	Регистрация новой радиометки (для Призрак-530/540)	2	Диапазон от 1 до 6
11	Проверка качества опознавания радиометки (для Призрак-530/540)	–	–
12	Отключение функции AntiHiJack радиометкой (при способе аутентификации Радиометка и PIN-код для Призрак-530/540)	Выкл.	1 – включено

## Функции программируемых выходов

№	Название функции	№	Название функции	№	Название функции
1	Статус «Охрана»	10	Штатные кнопки	19	Скорость движения
2	Импульс при включении «Охраны»	11	Зажигание	20	Тормоз
3	Импульс при выключении «Охраны»	12	АСС	21	Стояночный тормоз
4	Импульс после аутентификации	13	Двигатель заведен	22	Габаритные огни
5	Паника штатной сигнализации	14	Обороты двигателя	23	Таймерный канал («Комфорт»)
6	Паника на пейджер	15	Состояние КПП	24	Блокировка стартера и диагностической шины
7	Паника на клаксон	16	Автомобиль движется	25	–
8	Двери, капот и багажник	17	Управление передними датчиками парковки	26	Блокировка педали газа (принуждение к остановке)
9	Игнорирование датчиков	18	Управление задними датчиками парковки		

## Функции программируемых входов

№	Название функции	№	Название функции	№	Название функции
1	Контроль состояния стоп-сигнала	3	Вход концевика двери водителя	5	Контроль зажигания
2	Контроль положения капота	4	Закрытие замка капота через HCU-230		

\* Заводские установки