

KIA Sorento (2013--)

с классическим замком зажигания

для изделий Призрак 800-й серии

Особенности работы

Открытие а/м со штатного брелка в режиме автозапуска	⊖	Открытие в режиме автозапуска возможно с помощью телефона или функции «Свободные руки в режиме автозапуска» (только для Призрак-830/840)
Открытие а/м с системы бесключевого доступа в режиме автозапуска	⊖	
Возможность начать движение после автозапуска без глушения двигателя	⊕	
Использование модуля автозапуска ESM-250	⊕	Требуется установка модуля ESM-250

Порядок подключения и настройки

1. Осуществите все необходимые подключения и согласуйте систему Призрак с а/м (см. Integrator).
2. В пункте «Протокол управления бесключевым обходчиком» выберите протокол «ТЭК электроникс».

Настройка встроенного бесключевого обходчика (код входа в меню – «18», подтверждение – 9 звуковых и световых сигналов)

№	Назначение	Диапазон	Описание назначения
1	Протокол управления бесключевым обходчиком	1 – 3	1 – Fortin; 2 – iDataLink; 3 – «ТЭК электроникс».
2	Синхронизация со штатным иммобилайзером	1 – 4	1 – синхронизация пройдена; 2 – синхронизация не пройдена; 3 – начать синхронизацию; 4 – синхронизация недоступна.
3	Способ подключения бесключевого обходчика «ТЭК электроникс» (тип штатного иммобилайзера)	6	! Выбрать значение «6»
4	Режим работы штатной сигнализации (для автозапуска)	1 – 3	1 – штатная сигнализация работает в стандартном режиме; 2 – штатная сигнализация выключена. Постановка штатной сигнализации на охрану не осуществляется; 3 – снятие и постановка на охрану штатной сигнализации перед автозапуском.

3. Подключение осуществляется в разрыв синего/оранжевого провода (контакт №15) в сером разъеме за левой кик панелью (см. рис.2). Объедините между собой серый/синий провод (контакт №3) и серый/зеленый провод (контакт №4), находящиеся в разъеме Х3. Подключите их в сторону жгута. Синий/желтый провод (контакт №2) разъема Х1 подключите в сторону разъема (см. рис. 1).

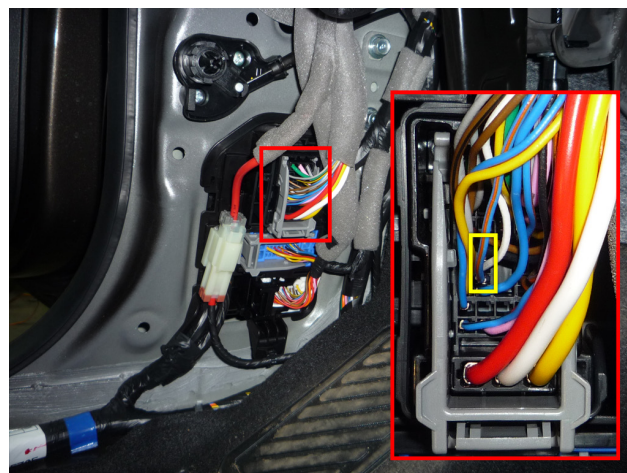
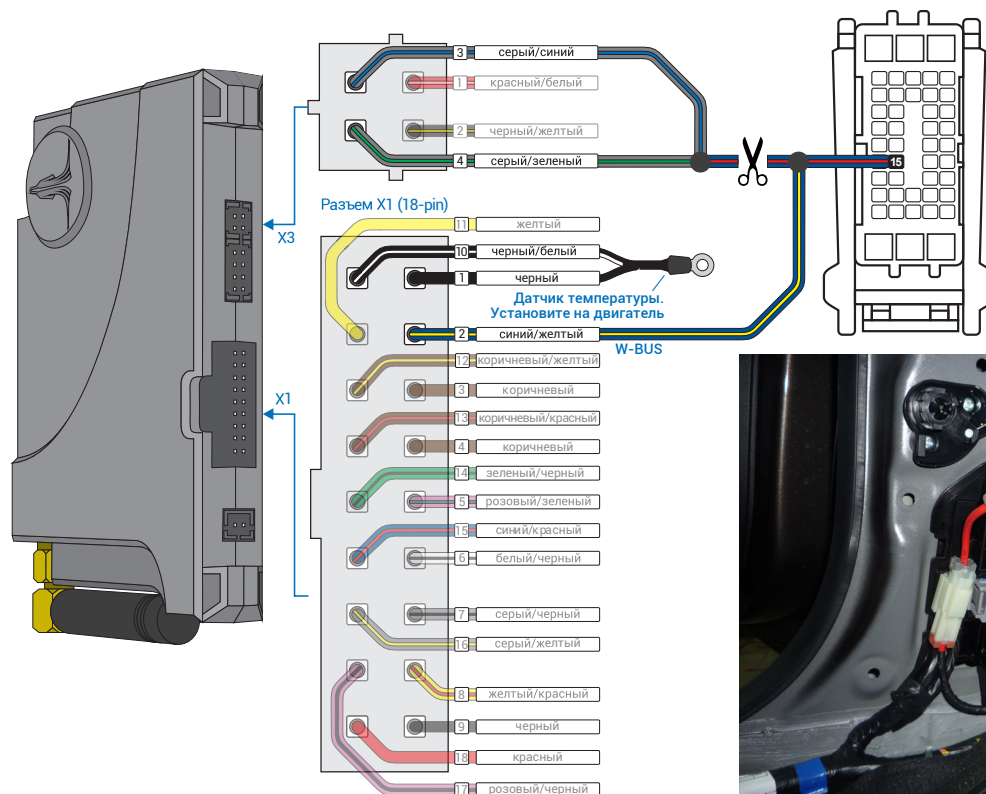


Рис.1 Призрак-8xx

Рис.2 Место подключения (синий/оранжевый провод)

4. Подключите модуль автозапуска ESM-250 – выводы модуля, которые требуется подключить, выделены на рис. 3. Подключение производится в синем разьеме непосредственно у замка зажигания (см. рис. 4). Также требуется подключение к проводу а/м, на котором присутствует статус «ключ в замке» (см. рис. 5).

i Выводы модуля автозапуска ESM-250 работают по определенной логике, подходящей для реализации автозапуска. Настройка модуля ESM-250 осуществляется автоматически при согласовании системы Призрак с а/м. Временная диаграмма работы выводов – см. приложение 1.

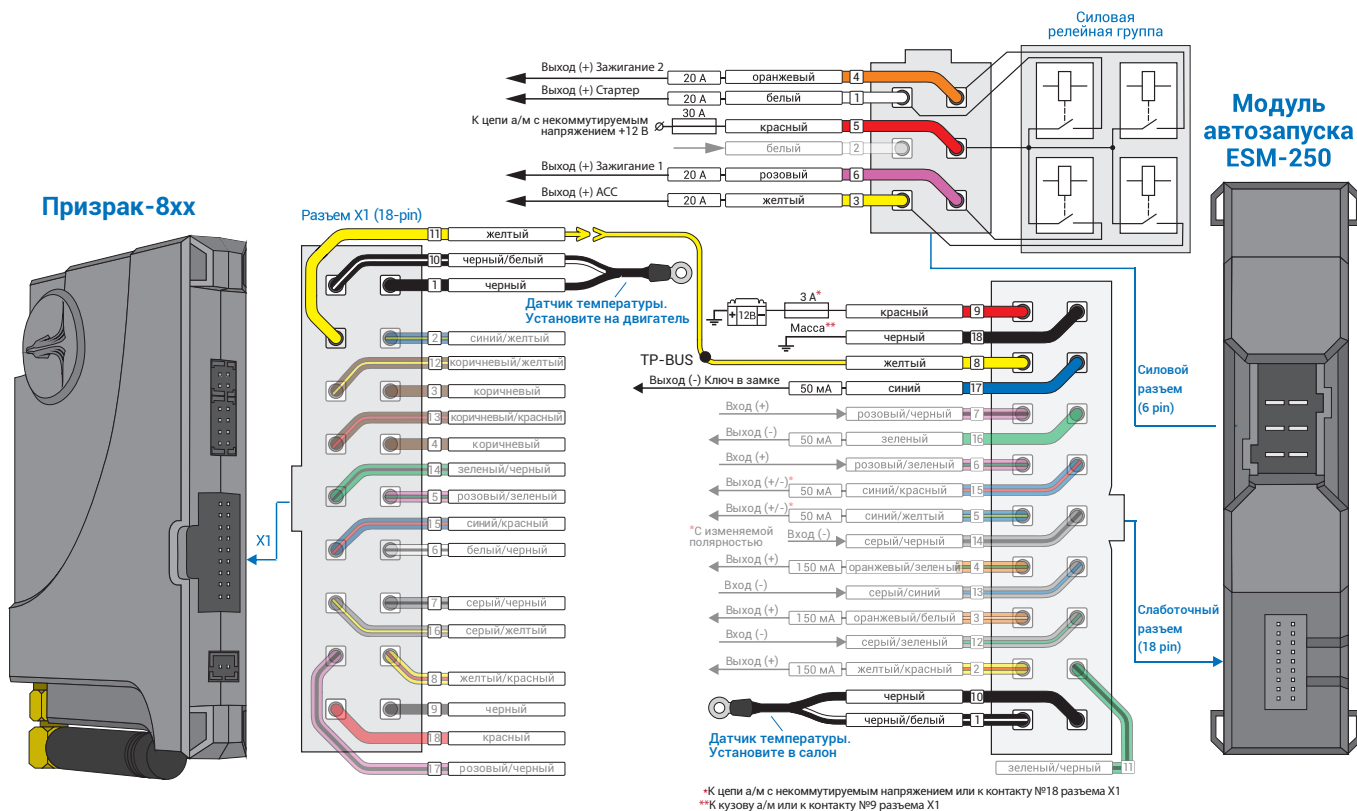


Рис.3 Подключение модуля автозапуска ESM-250

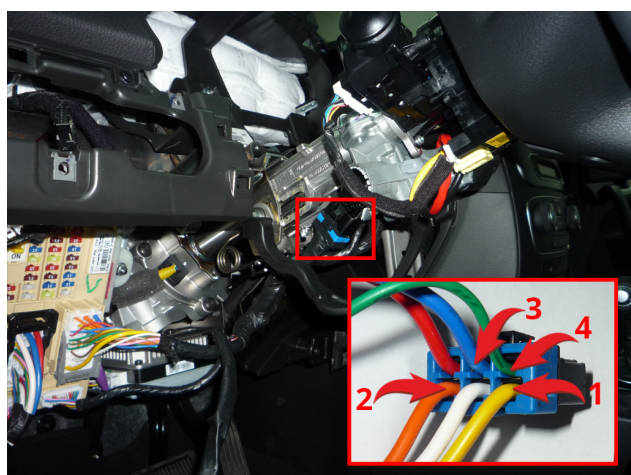


Рис.4 Подключение к силовым цепям запуска двигателя

- 1 – АСС (желтый);
- 2 – Зажигание 1 (оранжевый);
- 3 – Зажигание 2 (синий);
- 4 – Стартер (зеленый).

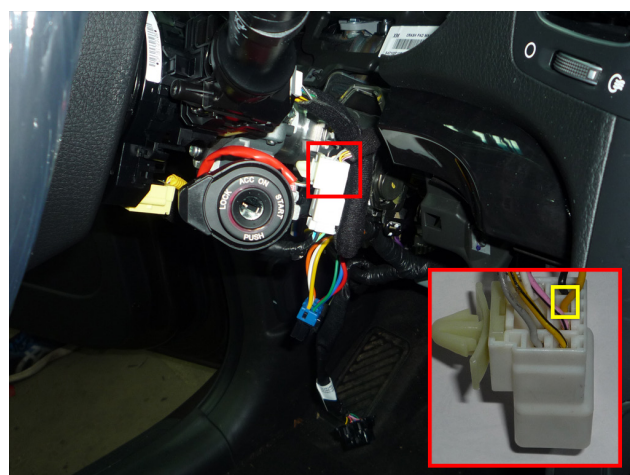


Рис.5 Ключ в замке

5. Осуществите настройку встроенного бесключевого обходчика. Для этого:
 - в пункте №3 «Способ бесключевого обходчика» необходимо выбрать значение №6.
6. Осуществите синхронизацию со штатным иммобилайзером. Для этого:
 - в пункте «Синхронизация со штатным иммобилайзером» выберите значение №3 «Начать синхронизацию». Сигнализация проинформирует о состоянии пункта, повторяющимся сериями по 3 звуковых сигнала;
 - отпустите педаль тормоза;
 - выключите зажигание – система продолжит издавать серии по три звуковых сигнала;
 - включите зажигание – система продолжит издавать серии по три звуковых сигнала;
 - выключите зажигание – система продолжит издавать серии по три звуковых сигнала;
 - включите зажигание – система начнет издавать прерывистые сигналы. По окончании серии сигналов прозвучит трель. Система автоматически выйдет из меню;
 - уберите ключ из автомобиля. Произведите автозапуск двигателя (например, с помощью мобильного приложения «Призрак»). После этого синхронизация будет завершена.

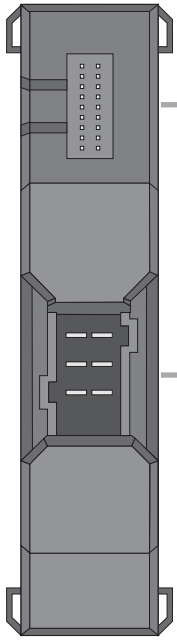
Если во время синхронизации произошла ошибка – система проинформирует об этом длительным тревожным звуковым сигналом и автоматически выйдет из меню.

Настройка встроенного бесключевого обходчика (код входа в меню – «18», подтверждение – 9 звуковых и световых сигналов)

№	Назначение	Диапазон	Описание назначения
1	Протокол управления бесключевым обходчиком	1 – 3	1 – Fortin; 2 – iDataLink; 3 – «ТЭК электроникс».
2	Синхронизация со штатным иммобилайзером	1 – 4	1 – синхронизация пройдена; 2 – синхронизация не пройдена; 3 – начать синхронизацию; 4 – синхронизация недоступна.
3	Способ подключения бесключевого обходчика «ТЭК электроникс» (тип штатного иммобилайзера)	6	! Выбрать значение «6»
4	Режим работы штатной сигнализации (для автозапуска)	1 – 3	1 – штатная сигнализация работает в стандартном режиме; 2 – штатная сигнализация выключена. Постановка штатной сигнализации на охрану не осуществляется; 3 – снятие и постановка на охрану штатной сигнализации перед автозапуском.

Приложение 1

Схема подключения №3
модуля автозапуска ESM-250



Слаботочный 18-ти контактный разъем

2	Out + (150 mA)	Желтый / Красный
16	Out - (50 mA)	Зеленый
17	Out - (50 mA)	Синий
3	Out + (150 mA)	Оранж. / Белый
4	Out + (150 mA)	Оранж. / Зеленый
15	Out + (50 mA)	Синий / Красный
5	Out + (50 mA)	Синий / Желтый
7	In +	Розовый / Черный

Силовой 6-ти контактный разъем

3	Out + (20 A)	Желтый
6	Out + (20 A)	Розовый
4	Out + (20 A)	Оранжевый
1	Out + (20 A)	Белый
2	In +	Белый

Временная диаграмма работы

