

**KIA Sportage (2016--)**  
с кнопкой Start/Stop

для изделий Призрак 8-й серии

**Особенности работы**

Открытие а/м со штатного брелка в режиме автозапуска	⊖	Открытие в режиме автозапуска возможно с помощью встроенной кнопки на Ключе-метке, телефона или функции «Свободные руки в режиме автозапуска»
Открытие а/м с системы бесключевого доступа в режиме автозапуска	⊕	Работает только в режиме автозапуска или поддержки зажигания
Возможность начать движение после автозапуска без глушения двигателя	⊖	Требуется выключение двигателя. Рекомендуется активировать функцию «Выключение двигателя при снятии с охраны» (пункт №10, меню настроек автоматического запуска двигателя)

**Порядок подключения и настройки**

1. Осуществите все необходимые подключения и согласуйте систему Призрак с а/м (см. Integrator).
2. Объедините между собой серый/синий провод (контакт №1) и серый/зеленый провод (контакт №13), находящиеся в разъеме X1. Подключите их с помощью дополнительного 5-ти контактного реле к шине данных а/м: белый/оранжевый провод за левой кик панелью в синем разъеме, управление реле осуществляется с помощью желтого/синего провода (контакт №6), находящегося в разъеме X2 (см. рис. 1-2).

**Призрак-8-я серия**

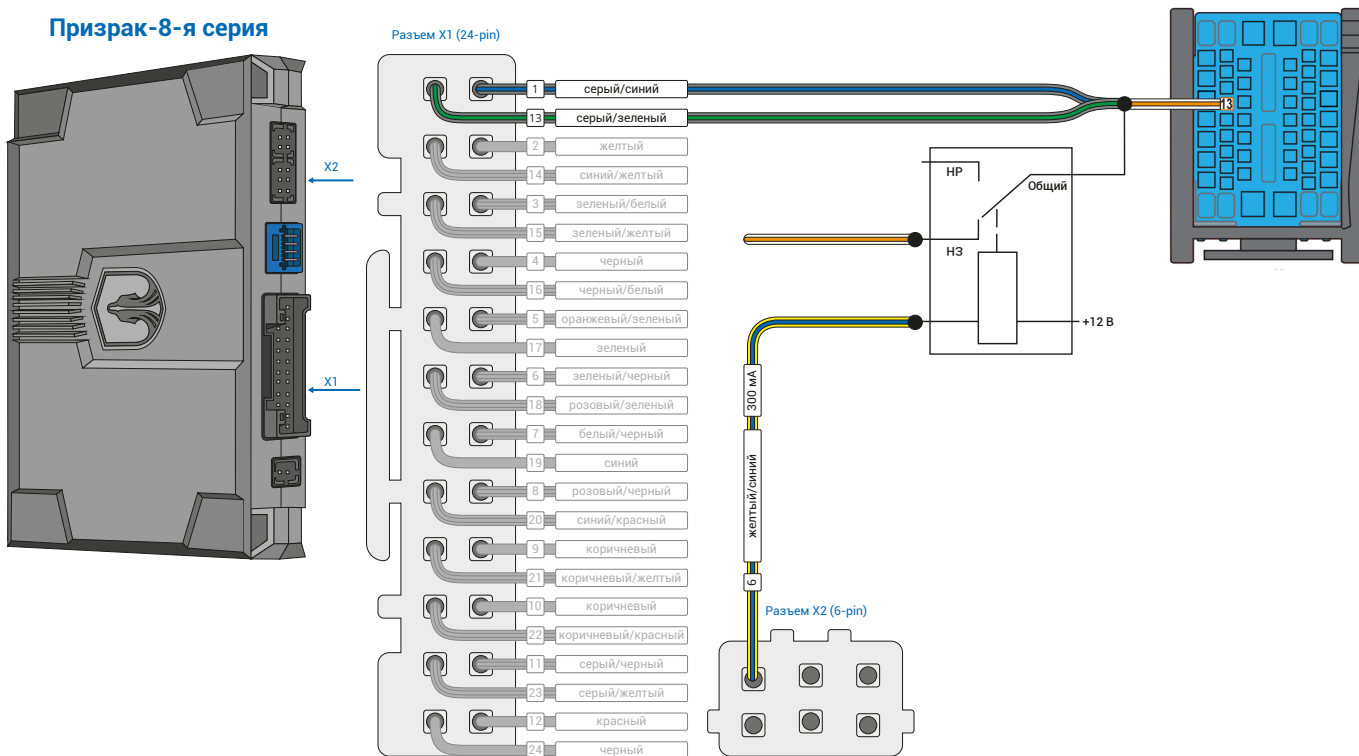


Рис.1 Призрак-8-я серия

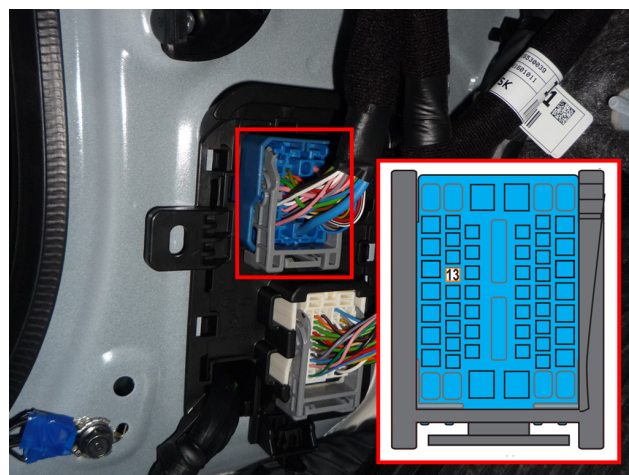


Рис.2 Место подключения (белый/оранжевый провод)

3. Осуществите подключение цепей автозапуска, используя провода выделенные на рисунке №3. Подключение производится в белом разьеме на задней стороне монтажного блока (см. рис. 5, 6). Для подключения силовых цепей используйте релейный модуль TEC-4540 (см. рис. 4).

**i** Выводы разъема X2 (6-pin) работают по определенной логике. Временная диаграмма работы выводов – см. приложение 1.

### Призрак-8-я серия

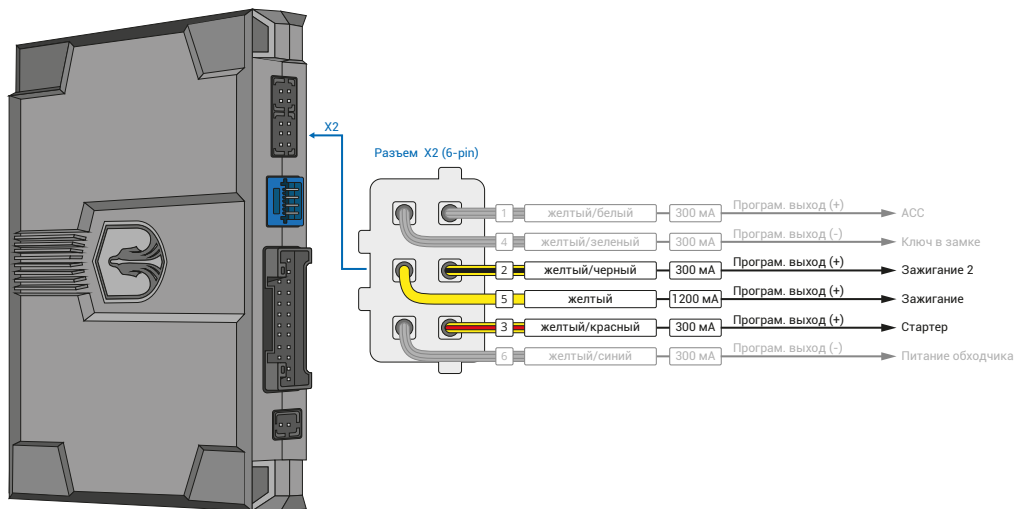


Рис.3 Подключение выходов автозапуска

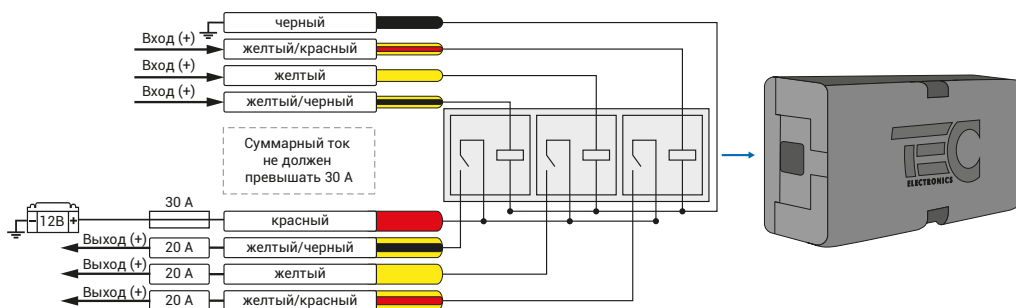


Рис.4 Релейный модуль TEC-4540

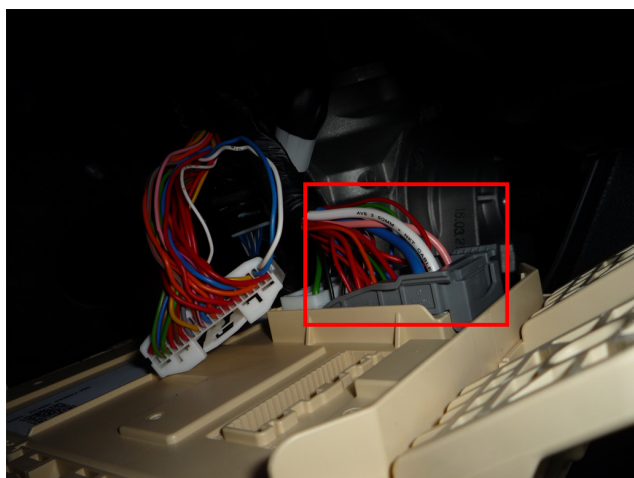


Рис.5 Место подключения к силовым цепям запуска двигателя

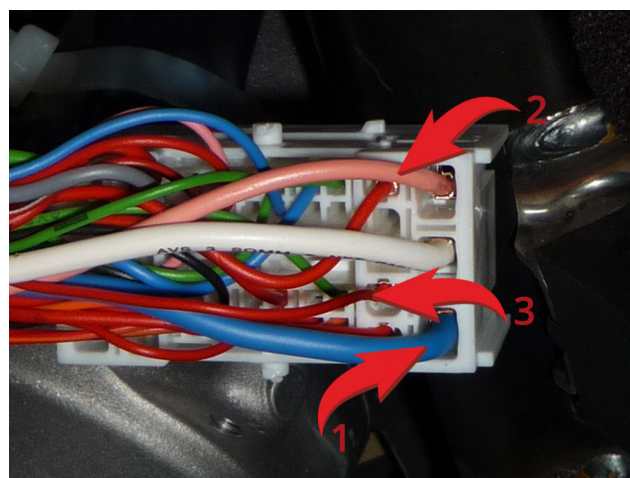


Рис.6 Подключение к силовым цепям запуска двигателя

- 1 – Зажигание 1 (синий);
- 2 – Зажигание 2 (розовый);
- 3 – Стартер (красный).

4. В меню программирования включите функцию автозапуска. Это возможно осуществить через приложение TECprog v2 или кнопку программирования (пункт №21 в меню автозапуска).

5. В пункте «Протокол управления бесключевым обходчиком» выберите протокол «ТЭК электроникс».

Настройка встроенного бесключевого обходчика (код входа в меню – «18», подтверждение – 9 звуковых и световых сигналов)

№	Назначение	Диапазон	Описание назначения
1	Протокол управления бесключевым обходчиком	1 – 3	1 – Fortin; 2 – iDataLink; 3 – «ТЭК электроникс».
2	Синхронизация со штатным иммобилайзером	1 – 4	1 – синхронизация пройдена; 2 – синхронизация не пройдена; 3 – начать синхронизацию; 4 – синхронизация недоступна.
3	Способ подключения бесключевого обходчика «ТЭК электроникс» (тип штатного иммобилайзера)	1	Устанавливается автоматически. При необходимости выбирается вручную.
4	Режим работы штатной сигнализации (для автозапуска)	1 – 3	1 – штатная сигнализация работает в стандартном режиме; 2 – штатная сигнализация выключена. Постановка штатной сигнализации на охрану не осуществляется; 3 – снятие и постановка на охрану штатной сигнализации перед автозапуском.

6. Осуществите синхронизацию со штатным иммобилайзером. Для этого:
- В пункте «Синхронизация со штатным иммобилайзером» выберите значение №3 «Начать синхронизацию». Сигнализация проинформирует о состоянии пункта, повторяющимся сериями по 3 звуковых сигнала.
  - Отпустите педаль тормоза.
  - Выключите зажигание – система продолжит издавать серии по три звуковых сигнала.
  - Включите зажигание – раздастся звуковая трель. Система автоматически выйдет из меню.
  - Уберите ключ из автомобиля. Произведите автозапуск двигателя (например, с помощью мобильного приложения «Призрак»). После этого синхронизация будет завершена.

Если во время синхронизации произошла ошибка – система проинформирует об этом длительным тревожным звуковым сигналом и автоматически выйдет из меню.

Настройка встроенного бесключевого обходчика (код входа в меню – «18», подтверждение – 9 звуковых и световых сигналов)

№	Назначение	Диапазон	Описание назначения
1	Протокол управления бесключевым обходчиком	1 – 3	1 – Fortin; 2 – iDataLink; 3 – «ТЭК электроникс».
2	Синхронизация со штатным иммобилайзером	1 – 4	1 – синхронизация пройдена; 2 – синхронизация не пройдена; 3 – начать синхронизацию; 4 – синхронизация недоступна.
3	Способ подключения бесключевого обходчика «ТЭК электроникс» (тип штатного иммобилайзера)	1	Устанавливается автоматически. При необходимости выбирается вручную.
4	Режим работы штатной сигнализации (для автозапуска)	1 – 3	1 – штатная сигнализация работает в стандартном режиме; 2 – штатная сигнализация выключена. Постановка штатной сигнализации на охрану не осуществляется; 3 – снятие и постановка на охрану штатной сигнализации перед автозапуском.

# Приложение 1

## Схема подключения №3

### Разъем X2 (6-pin)

1	желтый/белый	150 мА	+	АСС
2	желтый/черный	150 мА	+	Зажигание 2
3	желтый/красный	150 мА	+	Стартер
4	желтый/зеленый	150 мА	-	Ключ в замке
5	желтый	600 мА	+	Зажигание
6	желтый/синий	150 мА	-	Питание обходчика

### Временная диаграмма работы

