

Для изделий:

Призрак-8хх/М2, Призрак-8хх/ВТ, Призрак-8хх 4G,
Призрак 8-й серии

Infiniti QX80 (2017)

с кнопкой Start/Stop

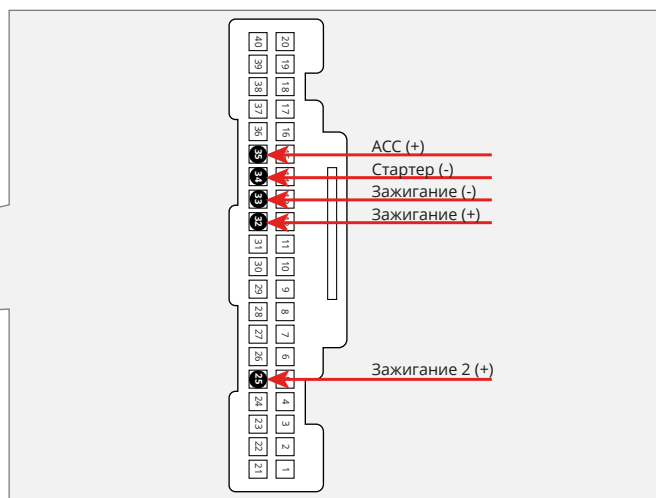


Особенности работы

Открытие а/м со штатного брелка в режиме автозапуска	+	Работает только в режиме автозапуска
Открытие а/м с системы бесключевого доступа в режиме автозапуска	+	
Возможность начать движение после автозапуска без глушения двигателя	-	Требуется выключение двигателя. Рекомендуется активировать функцию «Выключение двигателя при снятии с охраны» (пункт № 10, меню настроек автоматического запуска двигателя)
Для Призрак-8хх/М2: Использование модуля автозапуска ESM-250	+	Требуется установка модуля ESM-250

Порядок подключения и настройки

1. Осуществите все необходимые подключения и согласуйте систему Призрак с а/м (см. Integrator).
2. Подключение цепей производится за приборной панелью.



Место подключения к цепям запуска двигателя

Призрак-8xx/M2

Для подключения цепей автозапуска необходимо использовать модуль ESM-250. Алгоритм работы выходов модуля определяется типовой схемой подключения (см. TECprog2).

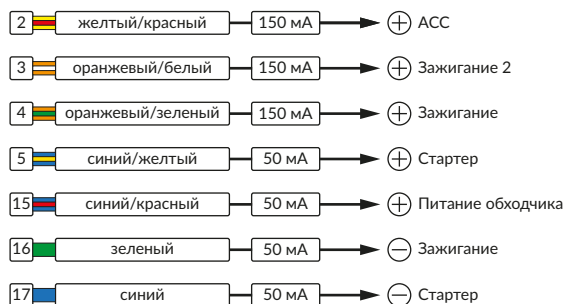
Модуль автозапуска ESM-250

Силовая релейная группа

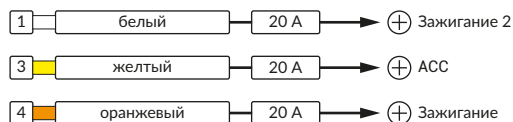


Типовая схема подключения №25

Слаботочный разъем (18-pin)

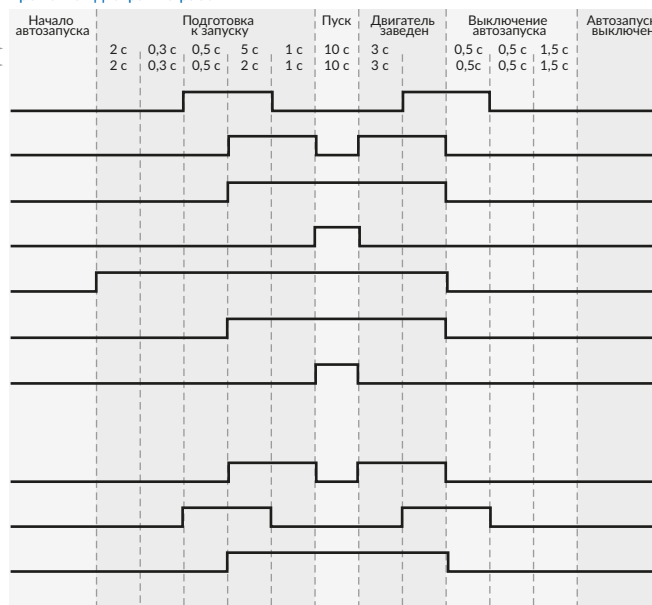


Силовой разъем (6-pin)



Призрак-8xx/M2
Призрак-8xx/ВТ, Призрак-8, Призрак-8 (7,6)

Временная диаграмма работы



Призрак-8xx/ВТ, Призрак-8xx 4G, Призрак 8-й серии

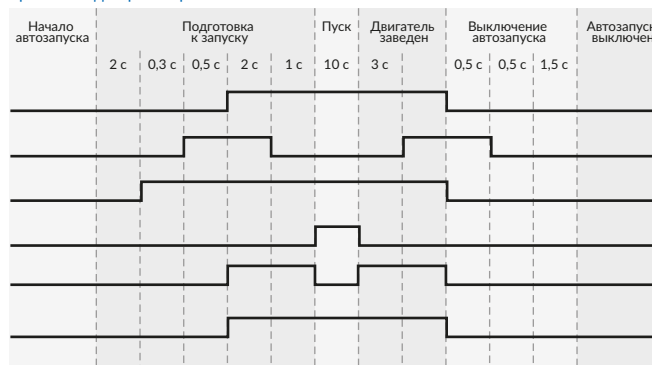
В зависимости от комплектации системы цвета проводов разъема X2 (6-pin) могут отличаться. Алгоритм работы выходов разъема X2 определяется типовой схемой подключения (см. TECprog2).

Типовая схема подключения Призрак №25

Разъем X2 (6-pin)



Временная диаграмма работы



3. В пункте «Протокол управления бесключевым обходчиком» выберите протокол «ТЭК электроникс».

Осуществите синхронизацию со штатным иммобилайзером. Для этого:

- В пункте «Синхронизация со штатным иммобилайзером» выберите значение №3 «Начать синхронизацию». Сигнализация проинформирует о состоянии пункта, повторяющимися сериями по 3 звуковых сигнала.
- Отпустите педаль тормоза.
- Выключите зажигание – система продолжит издавать серии по три звуковых сигнала.
- Включите зажигание – раздастся звуковая трель. Система автоматически выйдет из меню.
- Уберите ключ из автомобиля. Произведите автозапуск двигателя (например, с помощью мобильного приложения «Призрак»). После этого синхронизация будет завершена.

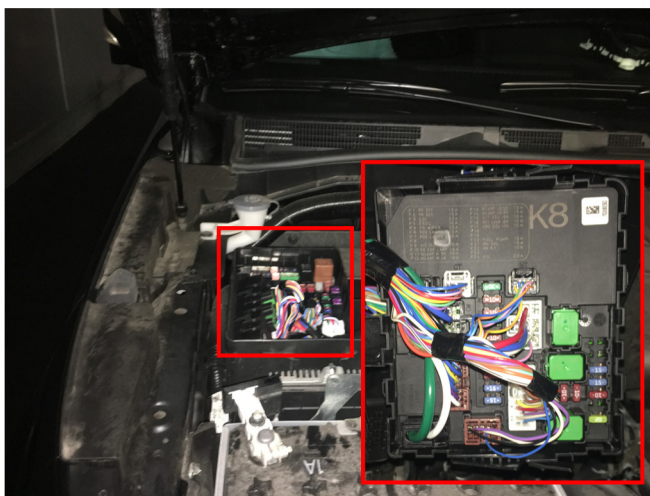
Если во время синхронизации произошла ошибка – система проинформирует об этом длительным тревожным звуковым сигналом и автоматически выйдет из меню.

Настройка встроенного бесключевого обходчика (код входа в меню – «18», подтверждение – 9 звуковых и световых сигналов)

№	Назначение	Диапазон	Описание назначения
1	Протокол управления бесключевым обходчиком	1 – 3	1 – Fortin; 2 – iDataLink; 3 – «ТЭК электроникс».
2	Синхронизация со штатным иммобилайзером	1 – 4	1 – синхронизация пройдена; 2 – синхронизация не пройдена; 3 – начать синхронизацию ; 4 – синхронизация недоступна.
3	Способ подключения бесключевого обходчика «ТЭК электроникс» (тип штатного иммобилайзера)	–	Устанавливается автоматически. При необходимости выбирается вручную.

Дополнительное подключение

Для реализации автозапуска необходима установка дополнительного реле.



Место подключения к цепям запуска двигателя

