

Mitsubishi L 200 (2015--)
с классическим замком зажигания

для изделий Призрак 800-й серии

Особенности работы

Открытие а/м со штатного брелка в режиме автозапуска	+	Работает только в режиме автозапуска
Возможность начать движение после автозапуска без глушения двигателя	+	
Использование модуля автозапуска ESM-250	+	

Порядок подключения и настройки

1. Осуществите подключение (см. рис. 1) и согласуйте систему Призрак с а/м (см. Integrator).

Призрак-8хх

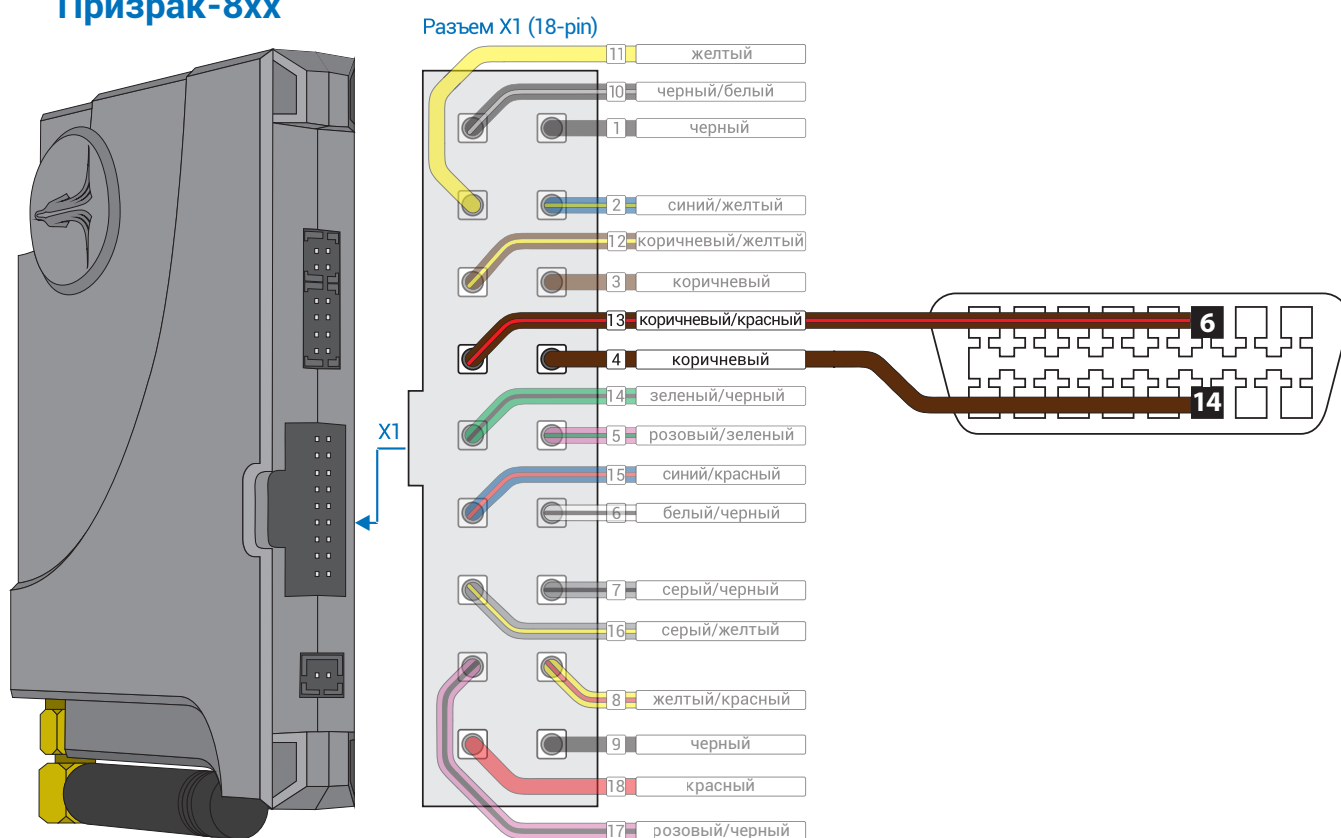


Рис.1 Призрак-8хх

2. Подключите модуль автозапуска ESM-250 – выводы модуля, которые требуется подключить выделены на рис. 2. Подключение к автомобилю производится у замка зажигания (см. рис. 3). На автомобилях с механической коробкой передач необходимо подключить имитацию нажатия педали сцепления (см. рис.4). Для этого используется выход №5 (синий/желтый) 18-контактного разъема блока ESM (см. рис.2).

i Для работы автозапуска необходимо выбрать схему подключения модуля ESM-250 №3. Программирование можно осуществить с помощью TECprog2 или вручную. Временная диаграмма работы выводов – см. Приложение 1.

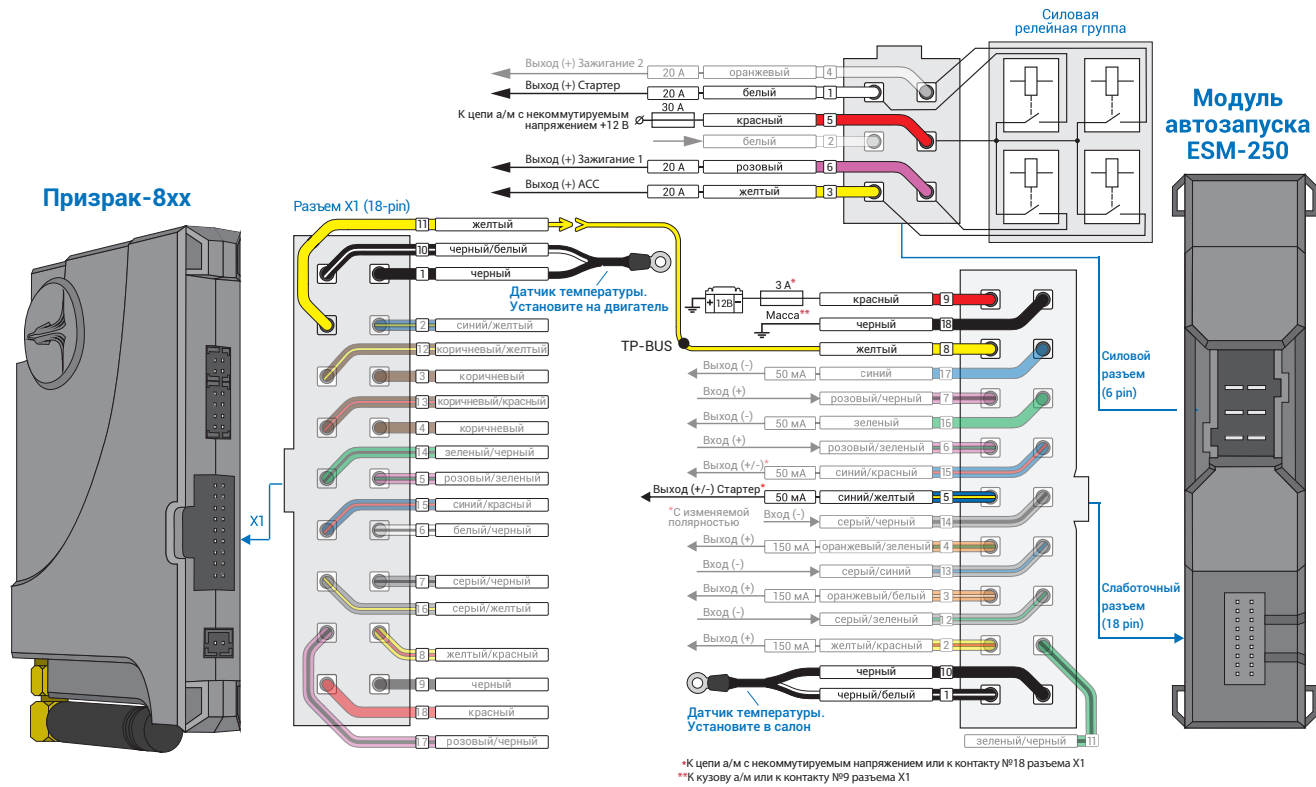


Рис.2 Подключение модуля автозапуска ESM-250

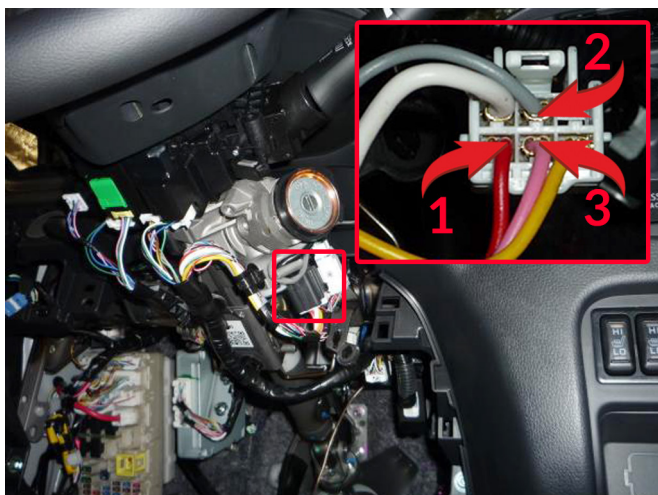


Рис.3 Подключение к цепям автозапуска
1 - АСС (красный);
2 - Зажигание (серый);
3 - Стартер (розовый).

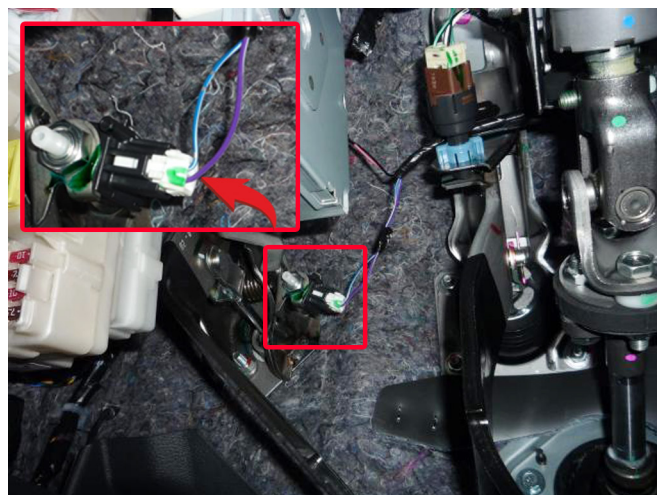


Рис.4 Имитация нажатия педали сцепления

3. В пункте «Протокол управления бесключевым обходчиком» выберите протокол «ТЭК электроникс».

Настройка встроенного бесключевого обходчика (код входа в меню – «18», подтверждение – 9 звуковых и световых сигналов)

№	Назначение	Диапазон	Описание назначения
1	Протокол управления бесключевым обходчиком	1 – 3	1 – Fortin; 2 – iDataLink; 3 – «ТЭК электроникс».
2	Синхронизация со штатным иммобилайзером	1 – 4	1 – синхронизация пройдена; 2 – синхронизация не пройдена; 3 – начать синхронизацию; 4 – синхронизация недоступна.
3	Способ подключения бесключевого обходчика «ТЭК электроникс» (тип штатного иммобилайзера)	–	Устанавливается автоматически. При необходимости выбирается вручную.
4	Режим работы штатной сигнализации (для автозапуска)	1 – 3	1 – штатная сигнализация работает в стандартном режиме; 2 – штатная сигнализация выключена. Постановка штатной сигнализации на охрану не осуществляется; 3 – снятие и постановка на охрану штатной сигнализации перед автозапуском.

4. Осуществите синхронизацию со штатным иммобилайзером. Для этого:

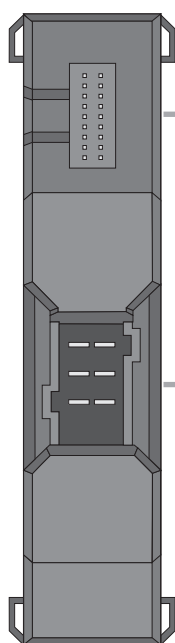
- 1) В пункте «Синхронизация со штатным иммобилайзером» выберите значение №3 «Начать синхронизацию». Сигнализация проинформирует о состоянии пункта, повторяющимися сериями по 3 звуковых сигнала.
- 2) Отпустите педаль тормоза. Дождитесь 2 звуковых сигналов;
- 3) Выключите зажигание. Дождитесь 1 звукового сигнала;
- 4) Включите зажигание. Прозвучит трель. (Если во время синхронизации произошла ошибка – система проинформирует об этом длительным тревожным звуковым сигналом и автоматически выйдет из меню).
- 5) Уберите ключ из автомобиля. Произведите автозапуск двигателя (например, с помощью мобильного приложения «Призрак»).

Настройка встроенного бесключевого обходчика (код входа в меню – «18», подтверждение – 9 звуковых и световых сигналов)

№	Назначение	Диапазон	Описание назначения
1	Протокол управления бесключевым обходчиком	1 – 3	1 – Fortin; 2 – iDataLink; 3 – «ТЭК электроникс».
2	Синхронизация со штатным иммобилайзером	1 – 4	1 – синхронизация пройдена; 2 – синхронизация не пройдена; 3 – начать синхронизацию; 4 – синхронизация недоступна.
3	Способ подключения бесключевого обходчика «ТЭК электроникс» (тип штатного иммобилайзера)	3	Устанавливается автоматически. При необходимости выбирается вручную.
4	Режим работы штатной сигнализации (для автозапуска)	1 – 3	1 – штатная сигнализация работает в стандартном режиме; 2 – штатная сигнализация выключена. Постановка штатной сигнализации на охрану не осуществляется; 3 – снятие и постановка на охрану штатной сигнализации перед автозапуском.

Приложение 1

Схема подключения №3
модуля автозапуска ESM-250



Слаботочный 18-ти контактный разъем

2	Out + (150 mA)	Желтый / Красный
16	Out - (50 mA)	Зеленый
17	Out - (50 mA)	Синий
3	Out + (150 mA)	Оранж. / Белый
4	Out + (150 mA)	Оранж. / Зеленый
15	Out + (50 mA)	Синий / Красный
5	Out + (50 mA)	Синий / Желтый
7	In +	Розовый / Черный

Силовой 6-ти контактный разъем

3	Out + (20 A)	Желтый
6	Out + (20 A)	Розовый
4	Out + (20 A)	Оранжевый
1	Out + (20 A)	Белый
2	In +	Белый

Временная диаграмма работы

