

Mitsubishi Pajero Sport (2015--)
с кнопкой Start/Stop

для изделий Призрак 800-й серии

Особенности работы

Открытие а/м со штатного брелка в режиме автозапуска	+	Работает только в режиме автозапуска
Открытие а/м с системы бесключевого доступа в режиме автозапуска	+	Работает только в режиме автозапуска или поддержки зажигания
Возможность начать движение после автозапуска без глушения двигателя	-	Требуется выключение двигателя. Рекомендуется активировать функцию «Выключение двигателя при снятии с охраны» (пункт №10, меню настроек автоматического запуска двигателя)
Использование модуля автозапуска ESM-250	+	Требуется установка модуля ESM-250

Порядок подключения и настройки

1. Осуществите подключение (см. рис. 1) и согласуйте систему Призрак с а/м (см. Integrator).

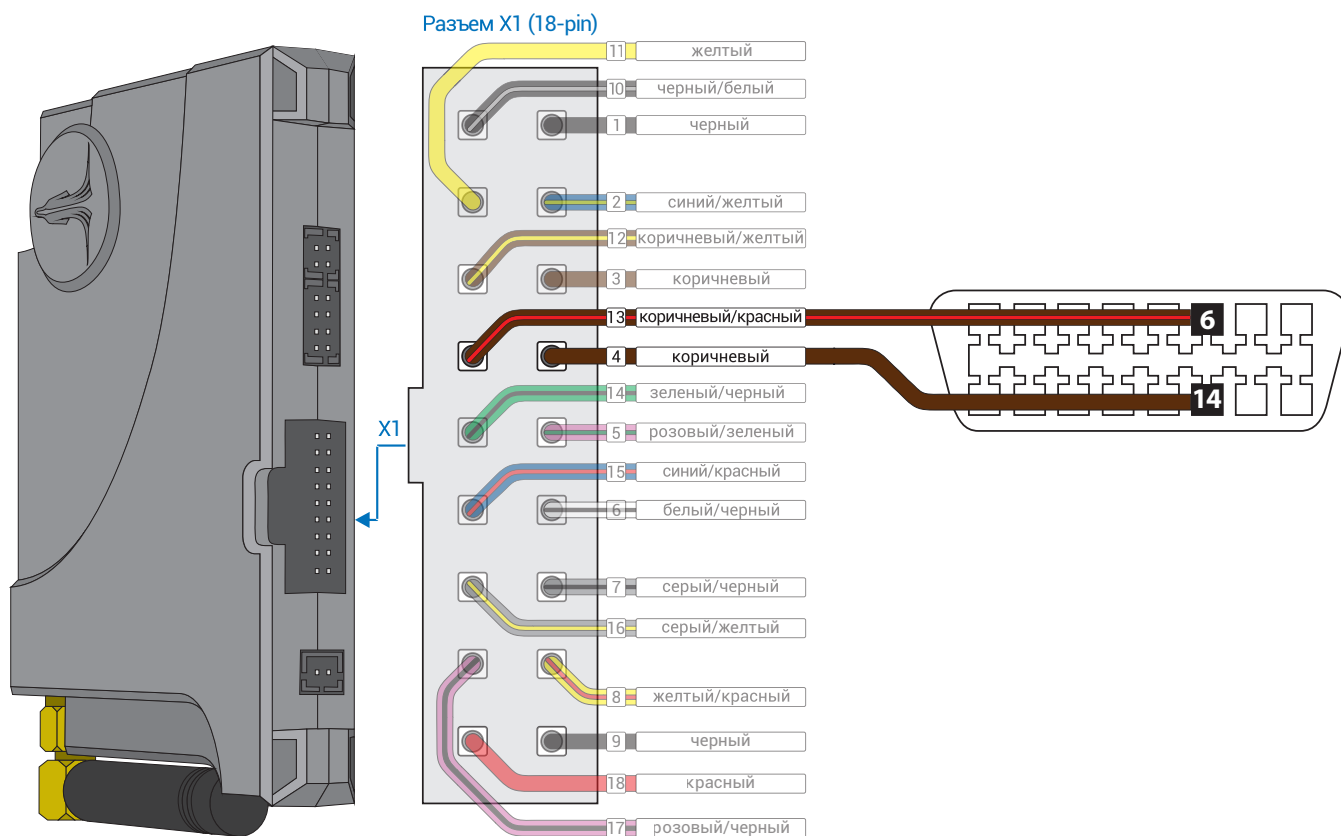


Рис.1 Призрак-8xx

2. Подключите модуль автозапуска ESM-250 – выводы модуля, которые требуется подключить выделены на рис. 2. Подключение к автомобилю производится у блока предохранителей (см. рис. 3). Подключение стартера осуществляется за левой кик-панелью (см.рис.4).



Для работы автозапуска необходимо выбрать схему подключения модуля ESM-250 №3. Программирование можно осуществить с помощью TECprog2 или вручную. Временная диаграмма работы выводов – см. Приложение 1.

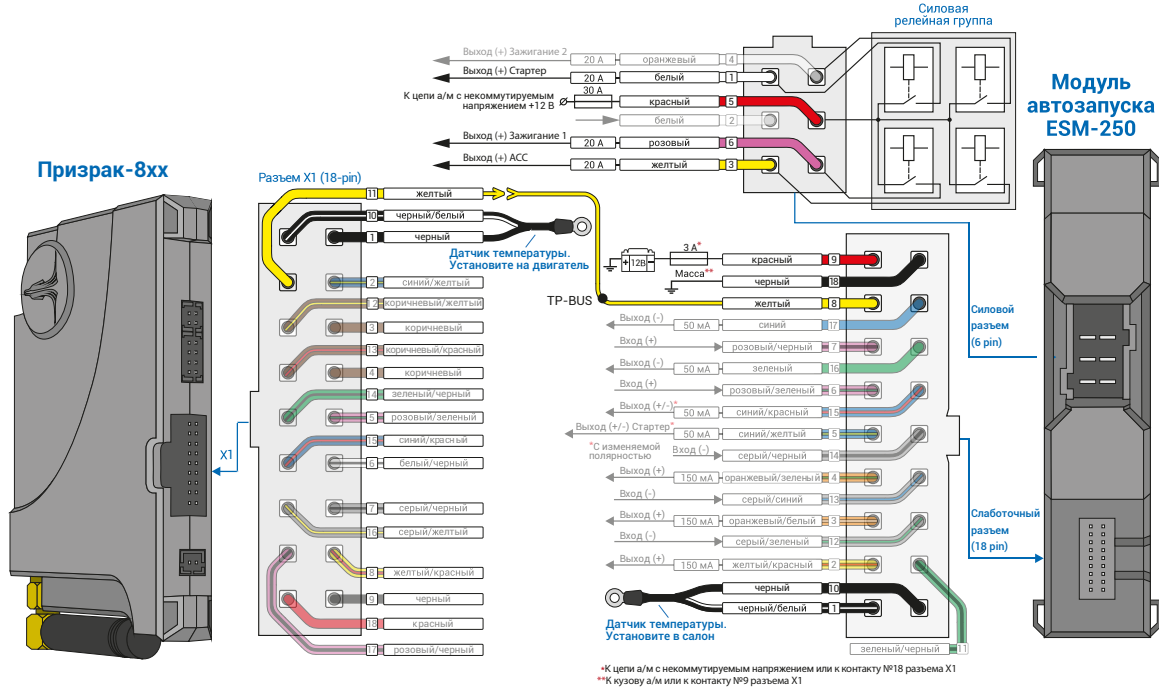


Рис.2 Подключение модуля автозапуска ESM-250

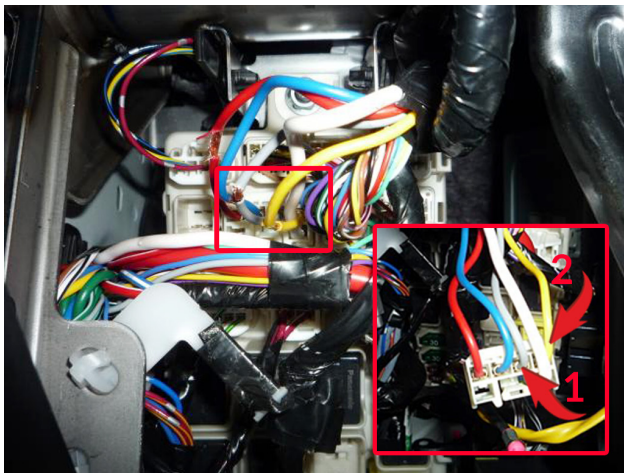


Рис.3 Подключение к цепям автозапуска
1 - АСС (серый);
2 - Зажигание (желтый).

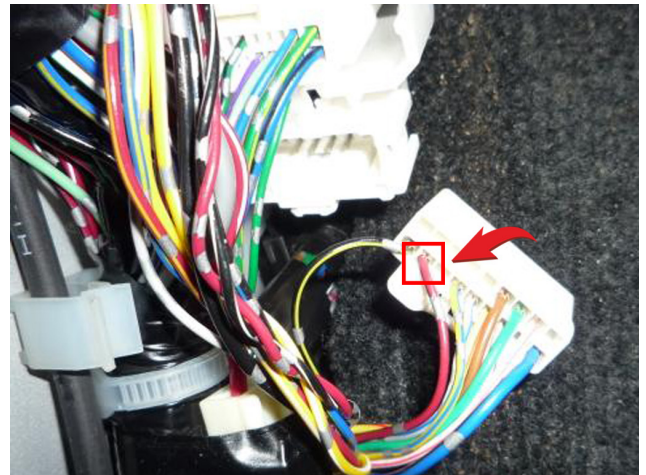


Рис.4 Подключение стартера

3. В пункте «Протокол управления бесключевым обходчиком» выберите протокол «ТЭК электроникс».

Настройка встроенного бесключевого обходчика (код входа в меню – «18», подтверждение – 9 звуковых и световых сигналов)

№	Назначение	Диапазон	Описание назначения
1	Протокол управления бесключевым обходчиком	1 – 3	1 – Fortin; 2 – iDataLink; 3 – «ТЭК электроникс».
2	Синхронизация со штатным иммобилайзером	1 – 4	1 – синхронизация пройдена; 2 – синхронизация не пройдена; 3 – начать синхронизацию; 4 – синхронизация недоступна.
3	Способ подключения бесключевого обходчика «ТЭК электроникс» (тип штатного иммобилайзера)	–	Устанавливается автоматически. При необходимости выбирается вручную.
4	Режим работы штатной сигнализации (для автозапуска)	1 – 3	1 – штатная сигнализация работает в стандартном режиме; 2 – штатная сигнализация выключена. Постановка штатной сигнализации на охрану не осуществляется; 3 – снятие и постановка на охрану штатной сигнализации перед автозапуском.

4. Осуществите синхронизацию со штатным иммобилайзером. Для этого:

- 1) В пункте «Синхронизация со штатным иммобилайзером» выберите значение №3 «Начать синхронизацию». Сигнализация проинформирует о состоянии пункта, повторяющимися сериями по 3 звуковых сигнала.
- 2) Отпустите педаль тормоза. Дождитесь 2 звуковых сигналов;
- 3) Выключите зажигание. Дождитесь 1 звукового сигнала;
- 4) Включите зажигание. Прозвучит трель. (Если во время синхронизации произошла ошибка – система проинформирует об этом длительным тревожным звуковым сигналом и автоматически выйдет из меню).
- 5) Уберите ключ из автомобиля. Произведите автозапуск двигателя (например, с помощью мобильного приложения «Призрак»).

Настройка встроенного бесключевого обходчика (код входа в меню – «18», подтверждение – 9 звуковых и световых сигналов)

№	Назначение	Диапазон	Описание назначения
1	Протокол управления бесключевым обходчиком	1 – 3	1 – Fortin; 2 – iDataLink; 3 – «ТЭК электроникс».
2	Синхронизация со штатным иммобилайзером	1 – 4	1 – синхронизация пройдена; 2 – синхронизация не пройдена; 3 – начать синхронизацию; 4 – синхронизация недоступна.
3	Способ подключения бесключевого обходчика «ТЭК электроникс» (тип штатного иммобилайзера)	3	Устанавливается автоматически. При необходимости выбирается вручную.
4	Режим работы штатной сигнализации (для автозапуска)	1 – 3	1 – штатная сигнализация работает в стандартном режиме; 2 – штатная сигнализация выключена. Постановка штатной сигнализации на охрану не осуществляется; 3 – снятие и постановка на охрану штатной сигнализации перед автозапуском.

Приложение 1

Схема подключения №5 модуля автозапуска ESM-250

Временная диаграмма работы

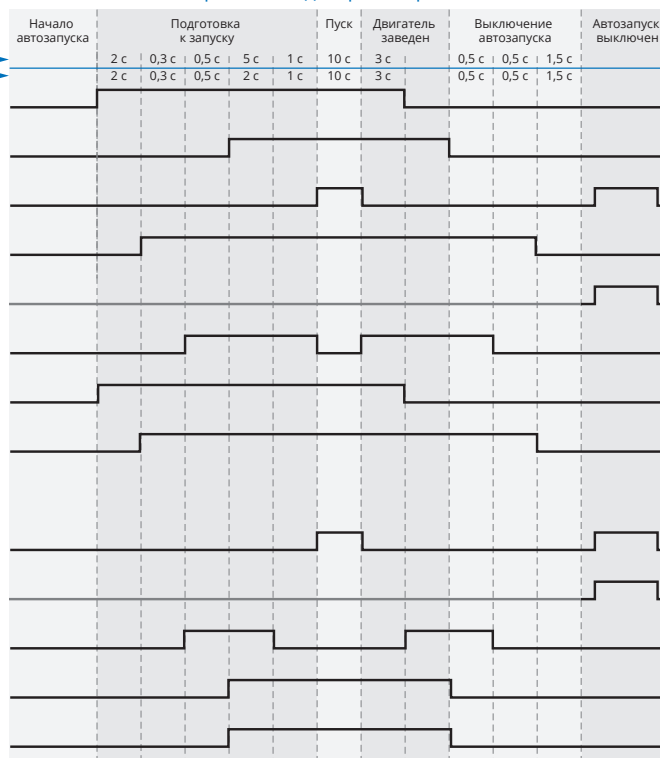
Слаботочный разъем (18-pin)

2	желтый/красный	150 мА	⊕ Питание обходчика
3	оранжевый/белый	150 мА	⊕ Зажигание
4	оранжевый/зеленый	150 мА	⊕ Стартер (выход)
5	синий/желтый	50 мА	⊕ Ключ в замке
7	розовый/черный		⊕ Стартер (вход)
15	синий/красный	50 мА	⊕ АСС
16	зеленый	50 мА	⊖ Питание обходчика
17	синий	50 мА	⊖ Ключ в замке

Силовой разъем (6-pin)

1	белый	20 А	⊕ Стартер (выход)
2	белый		⊕ Стартер (вход)
3	желтый	20 А	⊕ АСС 2
4	оранжевый	20 А	⊕ Зажигание
6	розовый	20 А	⊕ Зажигание

для устройств Призрак-8xx
для устройств Призрак-8XL



* Для реализации защиты от включения пользователем стартера при работающем автозапуске подключение должно быть произведено в разрыв провода стартера. При этом в режиме автозапуска сигнал с входа не передается на выход, но по этому сигналу автозапуск выключается. Если подключение производится без разрыва, вход стартера не используется.