

Для изделий:
 Призрак-8хх/М2, Призрак-8хх/ВТ, Призрак-8хх 4G,
 Призрак 8-й серии

Mitsubishi Outlander (2012--)

с кнопкой Start/Stop



Особенности работы

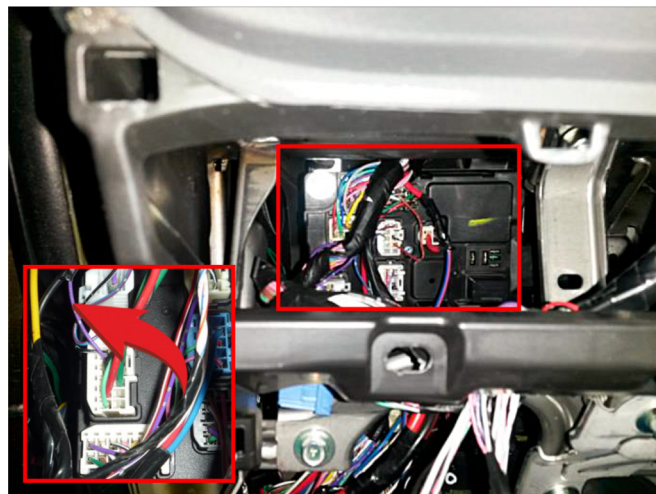
Открытие а/м со штатного брелка в режиме автозапуска	+	Работает только в режиме автозапуска. Требуется аналоговое подключение центрального замка
Открытие а/м с системы бесключевого доступа в режиме автозапуска	+	Работает только в режиме автозапуска или поддержки зажигания
Возможность начать движение после автозапуска без глушения двигателя	-	Требуется выключение двигателя. Рекомендуется активировать функцию «Выключение двигателя при снятии с охраны» (пункт №10, меню настроек автоматического запуска двигателя)
Для Призрак-8хх/М2: Использование модуля автозапуска ESM-250	+	Требуется установка модуля ESM-250

Порядок подключения и настройки

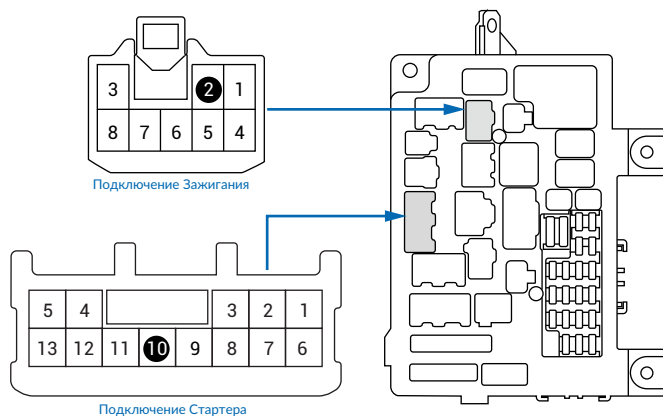
1. Осуществите все необходимые подключения и согласуйте систему Призрак с а/м (см. Integrator).
2. Произведите подключение цепей автозапуска у блока предохранителей.



Подключение Зажигания (коричневый/красный провод)



Подключение Стартера (фиолетовый провод)



Призрак-8xx/M2

Для подключения цепей автозапуска необходимо использовать модуль ESM-250. Алгоритм работы выходов модуля определяется типовой схемой подключения (см. TECprog2).

Модуль автозапуска ESM-250

Силовая релейная группа



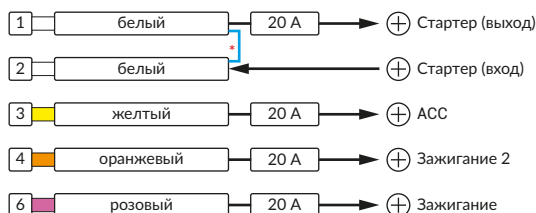
Типовая схема подключения №3

Слаботочный разъем (18-pin)

Призрак-8xx/M2
Призрак-8xx/ВТ, Призрак-8, Призрак-8 (7.6)

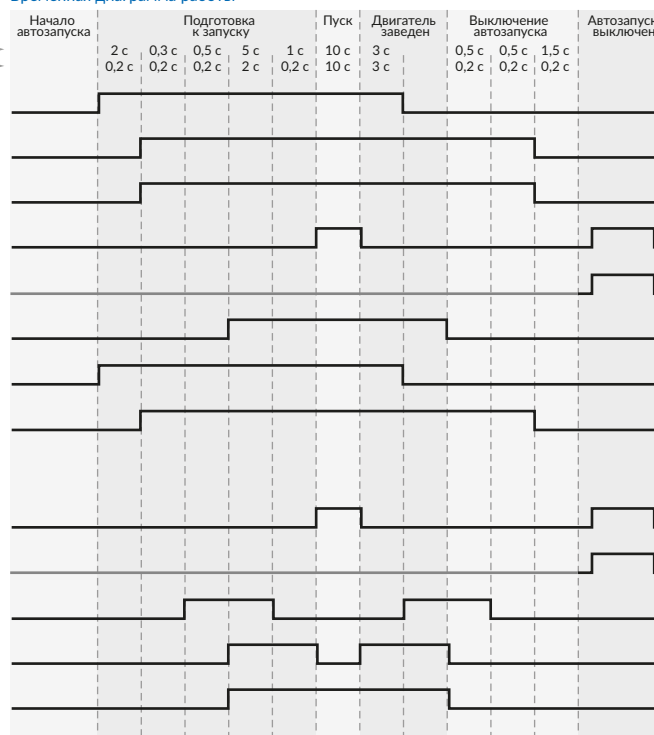


Силовой разъем (6-pin)



* Для реализации защиты от включения пользователем стартера при работающем автозапуске подключение должно быть произведено в разрыв провода стартера. При этом в режиме автозапуска сигнал с входа не передается на выход, но по этому сигналу автозапуск выключается. Если подключение производится без разрыва, вход стартера не используется.

Временная диаграмма работы



Призрак-8xx/ВТ, Призрак-8xx 4G, Призрак 8-й серии

В зависимости от комплектации системы цвета проводов разъема X2 (6-pin) могут отличаться. Алгоритм работы выходов разъема X2 определяется типовой схемой подключения (см. TECprog2).

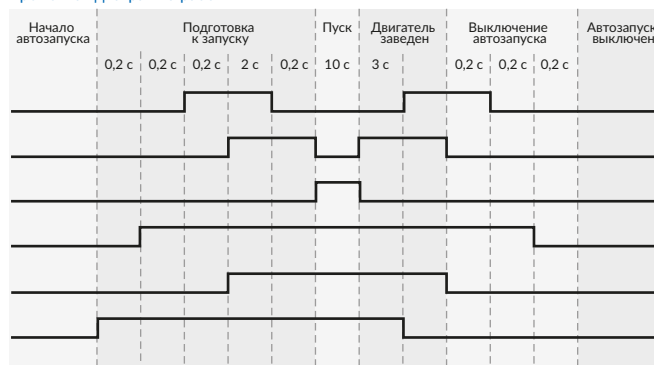
Типовая схема подключения Призрак №3

Разъем X2 (6-pin)

Вариант цветов №1 Вариант цветов №2

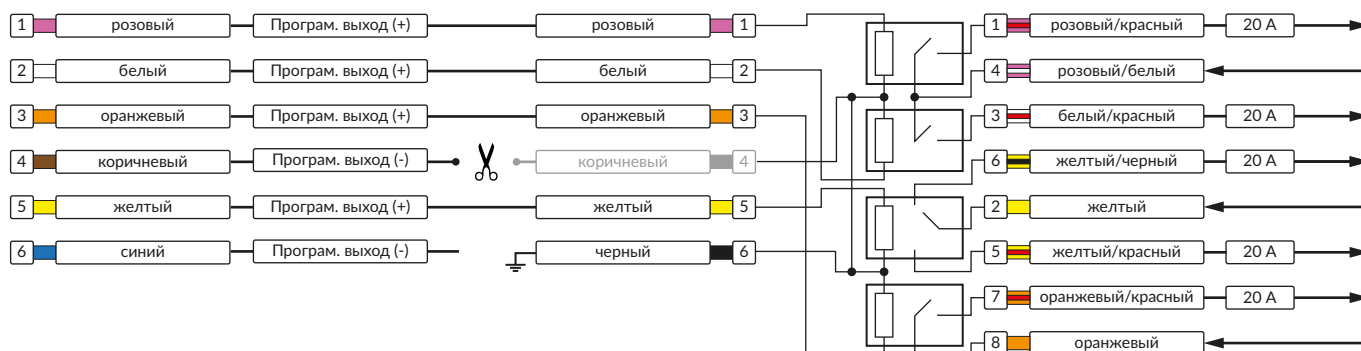


Временная диаграмма работы



Релейный модуль PRM-210

Разъем (6-pin)



В меню программирования включите функцию автозапуска. Это возможно осуществить через приложение TECprog v2 или кнопку программирования (пункт №21 в меню автозапуска).

В пункте «Протокол управления бесключевым обходчиком» выберите протокол «ТЭК электроникс».

Осуществите синхронизацию со штатным иммобилайзером. Для этого:

- 1) В пункте «Синхронизация со штатным иммобилайзером» выберите значение №3 «Начать синхронизацию». Сигнализация проинформирует о состоянии пункта, повторяющимися сериями по 3 звуковых сигнала;
- 2) Отпустите педаль тормоза. Дождитесь 2 звуковых сигналов;
- 3) Выключите зажигание. Дождитесь 1 звукового сигнала;
- 4) Включите зажигание. Прозвучит трель. (Если во время синхронизации произошла ошибка – система проинформирует об этом длительным тревожным звуковым сигналом и автоматически выйдет из меню).
- 5) Уберите ключ из автомобиля. Произведите автозапуск двигателя (например, с помощью мобильного приложения «Призрак»).

Если во время синхронизации произошла ошибка – система проинформирует об этом длительным тревожным звуковым сигналом и автоматически выйдет из меню.

Настройка встроенного бесключевого обходчика (код входа в меню – «18», подтверждение – 9 звуковых и световых сигналов)

№	Назначение	Диапазон	Описание назначения
1	Протокол управления бесключевым обходчиком	1 – 3	1 – Fortin; 2 – iDataLink; 3 – «ТЭК электроникс».
2	Синхронизация со штатным иммобилайзером	1 – 4	1 – синхронизация пройдена; 2 – синхронизация не пройдена; 3 – начать синхронизацию; 4 – синхронизация недоступна.
3	Способ подключения бесключевого обходчика «ТЭК электроникс» (тип штатного иммобилайзера)	3	Устанавливается автоматически. При необходимости выбирается вручную.