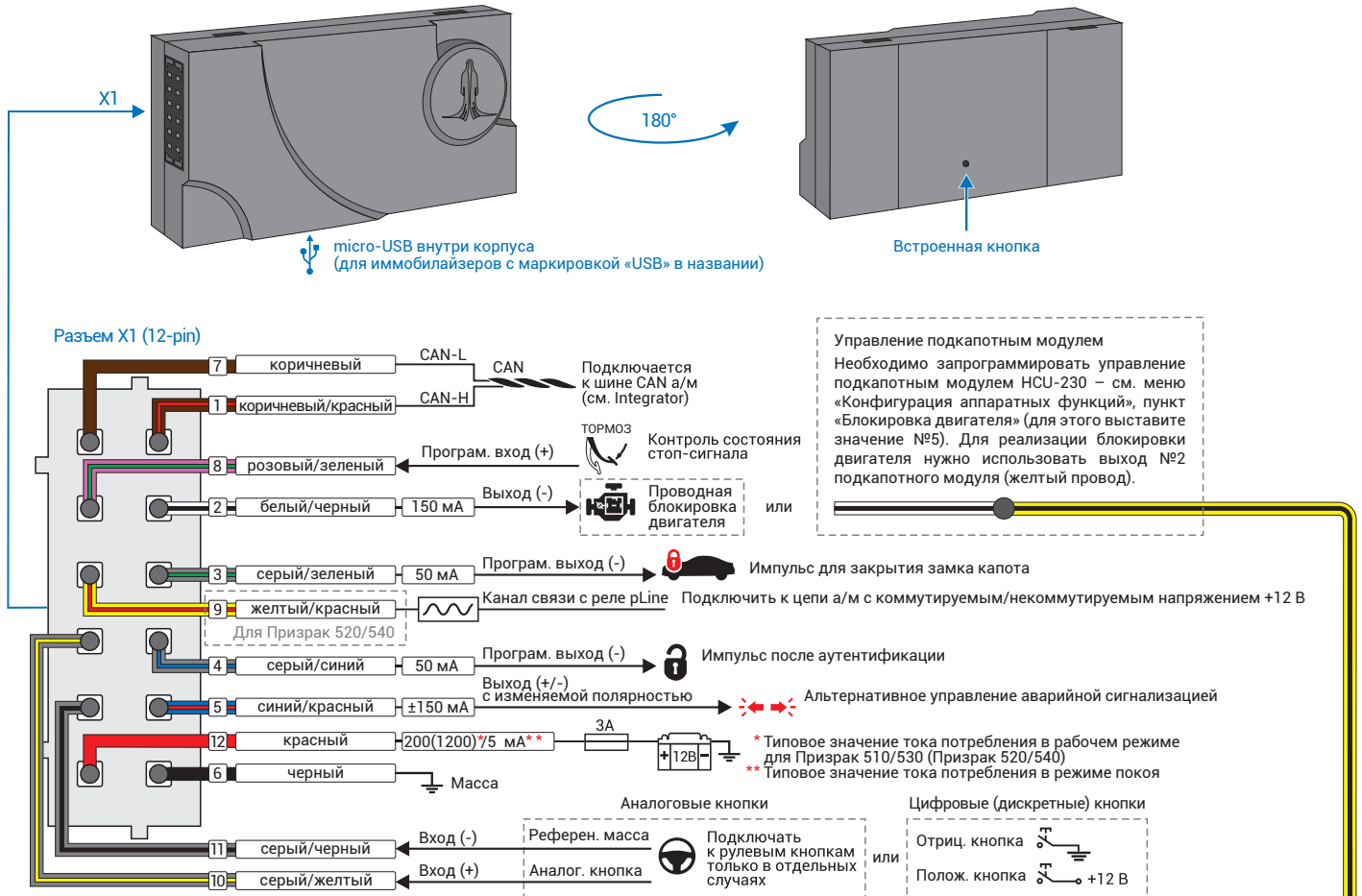
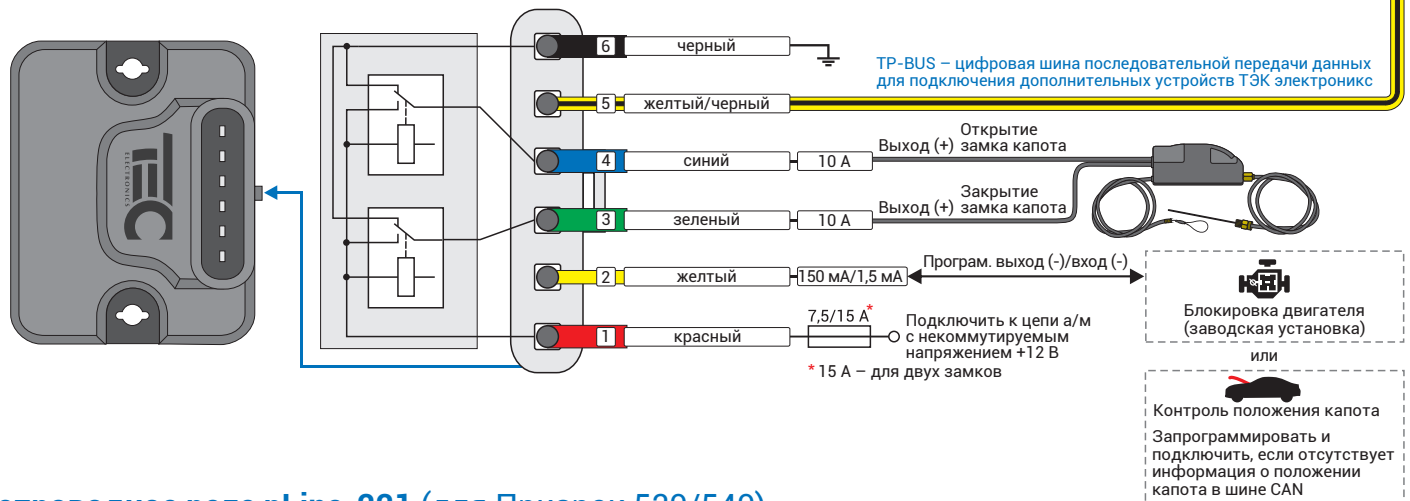


Схема подключения иммобилайзеров Призрак 500-й серии

Призрак 500-й серии



Подкапотный модуль HCU-230



Беспроводное реле rLine-221 (для Призрак 520/540)

- Не допускается установка более одного реле
- Реле rLine-221 работает по алгоритму нормально замкнутого реле. Изменение алгоритма не предусмотрено

- Блокировка двигателя осуществляется при начале движения автомобиля. Информацию о движении а/м Призрак получает по шине CAN
- Если центральный блок извлечен, реле блокирует двигатель посредством встроенного акселерометра (при начале движения).



* Максимальный ток через нормально разомкнутый контакт ограничен сечением (0,35 мм²) провода.

** Ток потребления: в режиме передачи (импульсно) до 1 А, в режиме приема до 20 мА.

Последовательность установки иммобилайзера

1. Произведите монтаж иммобилайзера согласно схеме подключения.
2. Убедитесь, что автомобиль собран: все штатные блоки и разъемы подключены.
3. Подайте питание на иммобилайзер, дождитесь прерывистого звукового сигнала. Если звукового сигнала не последовало, то произведите возврат к заводским установкам.
4. Выполните процедуру согласования иммобилайзера с автомобилем. Для большинства автомобилей модель будет определена автоматически после включения/выключения зажигания и закрытия/открытия автомобиля со штатного брелка. Процедуру согласования для конкретного автомобиля – см. Integrator (www.tec-integrator.com).
5. Приступите к программированию аналоговых рулевых кнопок или цифровых (дискретных) в течение 15 минут с момента согласования иммобилайзера с автомобилем. Если прошло более 15 минут – выполните процедуру возврата к заводским установкам и запрограммируйте иммобилайзер заново.

- 5.2 Для использования цифровых (дискретных) кнопок:
 - Чтобы использовать входы №№ 10, 11 для работы с цифровыми кнопками – в пункте «Тип внешних кнопок» (см. «Конфигурация аппаратных функций») установите значение «2» – цифровые кнопки; изменения в этом пункте можно произвести только со встроенной кнопки до первого ввода PIN-кода аналоговыми или цифровыми кнопками.
 - Назначьте одну из подключенных кнопок в качестве кнопки программирования, для этого включите зажигание, нажмите на нее и удерживайте до звукового сигнала.
6. Смените заводской PIN-код.
7. Сообщите кнопку программирования автовладельцу и сделайте запись в руководстве пользователя, точно указав кнопку.

- !** Обязательно нажмите все кнопки на руле, в этом случае точность определения кнопок максимальная.
- Выключите зажигание: прозвучит звуковая трель.
 - Включите зажигание. Выберите кнопку программирования из доступных, для этого нажмите на нее и удерживайте до звукового сигнала.

Смена PIN-кода

1. Включите зажигание.
2. Введите действующий PIN-код (заводской PIN-код «2» – вводится кнопкой программирования), дождитесь подтверждения звуковой трелью.
3. Нажмите кнопку программирования 14 раз. Дождитесь подтверждения 1 звуковым сигналом.
4. Задайте новый PIN-код. Вы можете воспользоваться любыми кнопками автомобиля, нажатие на которые подтверждается звуковыми сигналами.
5. Дождитесь подтверждения 1 звуковым сигналом.
6. Повторите ввод нового PIN-кода.

- !** Согласование иммобилайзера с автомобилем рекомендуется производить в автоматическом режиме (при установке непосредственно на автомобиль).
- Настройки иммобилайзера можно произвести на столе с помощью TЕСrrod (для модификации с micro-USB разъемом подключается напрямую к компьютеру). Это допустимо как до согласования иммобилайзера с автомобилем, так и после.
 - Подкапотный модуль HCU-230 можно подключить как до согласования иммобилайзера с автомобилем, так и после. Иммобилайзер определит его автоматически – дополнительные действия не требуются. Если модуль ранее был установлен на другом автомобиле, сбросьте его к заводским установкам (см. документацию на HCU-230).

7. Дождитесь подтверждения:
 - 2 звуковых сигнала, затем трель: PIN-код изменен, иммобилайзер вышел из режима смены PIN-кода
 - Тревожный звуковой сигнал – PIN-код не изменен. Допущена ошибка при вводе, повторите процедуру смены PIN-кода, начиная с пункта №4.
- Выйти из режима смены PIN-кода без сохранения настроек можно в любой момент, выключив зажигание.

- !** Нельзя назначить PIN-код «1» – одно нажатие на одну кнопку.

Возврат к заводским установкам

Иммобилайзер установлен на автомобиле

- Последовательность действий:
1. Снимите питание с иммобилайзера.
 2. Нажмите и удерживайте встроенную кнопку.
 3. Не отпуская кнопку, подайте питание. Иммобилайзер будет подавать прерывистый звуковой сигнал.
 4. Отпустите кнопку, дождитесь прекращения прерывистого звукового сигнала.
 5. Включите зажигание и введите PIN-код, прозвучит трель.
 6. Дождитесь прерывистого звукового сигнала, означающего, что произведен возврат к заводским установкам. Снимите питание.

Иммобилайзер не установлен на автомобиле

- Возврат можно произвести тремя способами:
- Встроенной кнопкой, при условии, что заводской PIN-код («2») не был изменен и автомобиль не проехал 10 км после установки

- Встроенной кнопкой с вводом PUK-кода.
- Установив Призрак на автомобиль такой же модели, на которой он стоял ранее (при условии, что Вы знаете пользовательский PIN-код).

- Последовательность действий (для первых двух способов):
1. Нажмите и удерживайте встроенную кнопку.
 2. Не отпуская кнопку, подайте питание. Иммобилайзер будет подавать прерывистый звуковой сигнал.
 3. Отпустите кнопку, дождитесь прекращения прерывистого звукового сигнала.
 4. Если автомобиль не проехал 10 км после установки и заводской PIN-код не был изменен, введите PIN-код «2» встроенной кнопкой. Иначе введите PUK-код встроенной кнопкой. Прозвучит трель.
 5. Дождитесь прерывистого звукового сигнала, означающего, что произведен возврат к заводским установкам. Снимите питание.

- !** Стирать защитный слой и вводить PUK-код может только пользователь системы.

Конфигурация аппаратных функций (код входа в меню – «10», подтверждение – 3 звуковых сигнала)

№	Назначение	Заводские установки	Примечание	Диапазон значений
1	Модель автомобиля	–	–	–
2	Проводная блокировка двигателя (проводная для Призрак-520/540)	2	1 – управление нормально разомкнутым реле; 2 – нормально замкнутым реле; 3 – блокировка педали газа; 4 – блокировка стартера и диагностической шины; 5 – управление подкапотным модулем HCU-230	1 – 5
3	Безопасная блокировка	1	1 – блокировка двигателя активируется независимо от скорости; 2 – при скорости а/м 30 км/ч и ниже; 3 – при полной остановке а/м	1 – 3
4	Тип внешних кнопок	–	1 – аналоговые кнопки; 2 – цифровые кнопки	1 – 2
5	Алгоритм управления аварийной сигнализацией	–	В большинстве случаев алгоритм устанавливается автоматически при согласовании с а/м. Если управление осуществляется по шине CAN, необходимо задать нужный алгоритм управления. 1 – импульсное отрицательно управление; 2 – статусное отриц.; 3 – импульс. полож.; 4 – статусное полож.; 5 – управление лампами (отриц.)	1 – 5
6	Програм. выход №3 (-)	25	25 – импульс для закрытия замка капота	1 – 26
7	Програм. выход №4 (-)	4	4 – импульс после аутентификации	1 – 26
8	Проверка связи между центральным блоком и реле (только для Призрак-520/540)	–	–	–
9	Настройка чувствительности акселерометра (только для Призрак-520/540)	1	1 – максимальная; 2 – высокая; 3 – низкая; 4 – минимальная	1 – 4
10	Длительность работы функции «Таймерный канал» («Комфорт»)	3	1 – 10 с;...3 – 30 с;...6 – 60 с	1 – 6
11	Запрет запуска двигателя	2	1 – вкл. Запуск двигателя запрещен в режиме «Движение запрещено»; 2 – выкл.	1 – 2
12	Контроль скорости	1	1 – вкл.; 2 – выкл.	1 – 2
13	Количество нажатий на педаль тормоза	3	–	1 – 7
14	Програм. вход №8 (+)	1	1 – контроль состояния стоп-сигнала; 2 – закрытие замка капота через HCU-230; 3 – контроль зажигания	1 – 3
15	Блокировка двигателя по шине CAN	2	1 – вкл.; 2 – выкл. Если функция включена и поддерживается на а/м (см. Integrator) – блокировка двигателя осуществляется по шине CAN (дополнительные подключения не требуются)	1-2

Настройка пользовательских функций (код входа в меню – «12», подтверждение – 4 звуковых сигнала)

№	Назначение	Заводские установки	Кол-во звук. сигналов
1	PINtoDrive®/ Immobilizer	Вкл.	1 – включено
2	AntiHiJack		2 – выключено
3	Расстояние до срабатывания AntiHiJack	1	Диапазон от 1 до 10: 1 – 100 м; ...10 – 1000 м
4	Звуковое подтверждение аутентификации	Вкл.	1 – включено
5	Автоматическое отключение режима сервисного обслуживания		
6	Закрытие ЦЗ при движении	Выкл.	1 – включено
7	Открытие ЦЗ при выключении зажигания		
8	Автоматическое закрытие стекол («Комфорт»)	1	Диапазон от 1 до 4: 1 – радиометка; 2 – PIN-код; 3 – радиометка или PIN-код; 4 – радиометка и PIN-код
9	Способ аутентификации (только для Призрак-530/540)		
10	Регистрация новой радиометки (только для Призрак-530/540)	–	–
11	Проверка качества опознавания радиометки (только для Призрак-530/540)	–	–

Функции программируемых выходов

№	Название функции	№	Название функции	№	Название функции
1	Статус «Охрана»	10	Штатные кнопки	19	Скорость движения
2	Импульс при включении «Охраны»	11	Зажигание	20	Тормоз
3	Импульс при выключении «Охраны»	12	АСС	21	Стояночный тормоз
4	Импульс после аутентификации	13	Двигатель заведен	22	Габаритные огни
5	Паника штатной сигнализации	14	Обороты двигателя	23	Таймерный канал («Комфорт»)
6	Паника на пейджер	15	Состояние КПП	24	Блокировка стартера и диагностической шины
7	Паника на клаксон	16	Автомобиль движется	25	Импульс для закрытия замка капота
8	Двери, капот и багажник	17	Управление передними датчиками парковки	26	Блокировка педали газа (принуждение к остановке)
9	Игнорирование датчиков	18	Управление задними датчиками парковки		