

Для изделий: Призрак 800-й серии

KIA Cerato (2018--)

с классическим замком зажигания



Особенности работы

Открытие а/м со штатного брелка в режиме автозапуска	⊖	Открытие в режиме автозапуска возможно с помощью телефона или функции «Свободные руки в режиме автозапуска» (только для Призрак-830/840)
Возможность начать движение после автозапуска без глушения двигателя	⊕	
Использование модуля автозапуска ESM-250	⊕	Требуется установка модуля ESM-250

Порядок подключения и настройки

1. Объедините между собой серый/синий провод (контакт №3) и серый/зеленый провод (контакт №4), находящиеся в разъеме X3. Подключите их с помощью дополнительного 5-ти контактного реле к шине данных а/м: коричневый/оранжевый провод за левой кик панелью в красном разъеме (см. рис. 1-2).

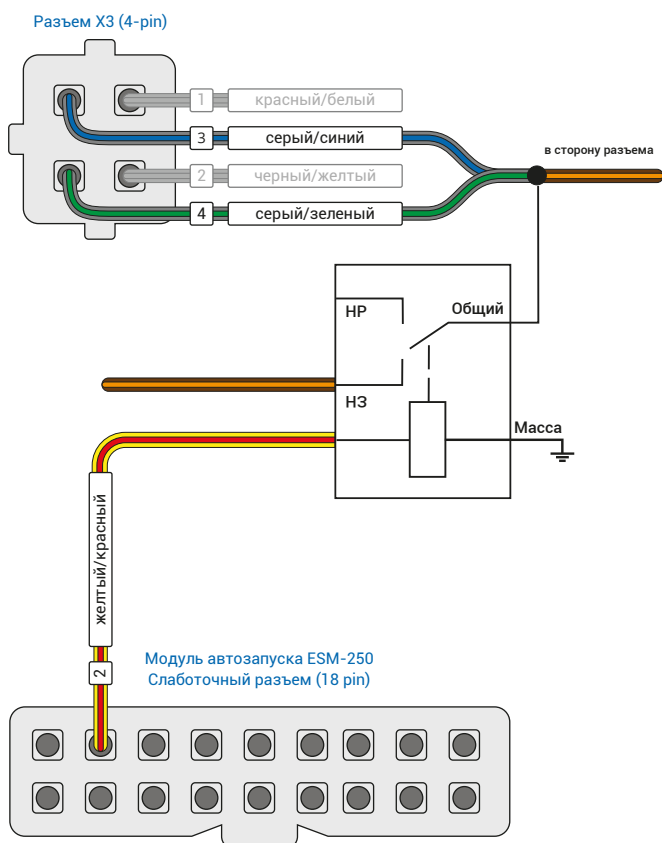


Рис.1 Призрак 800-й серии

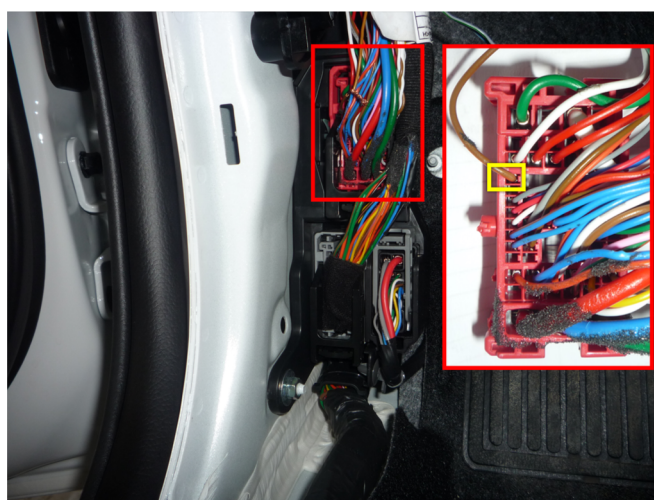


Рис.2 Шина данных (коричневый/оранжевый провод)

2. Подключите модуль автозапуска ESM-250 – выводы модуля, которые требуется подключить выделены на рис. 3. Подключение производится в синем разъеме непосредственно у замка зажигания (см. рис. 5). Так же требуется подключение к проводу а/м, на котором присутствует статус «ключ в замке» (см. рис. 6).

i Выводы модуля автозапуска ESM-250 работают по определенной логике (см. рис. 4), подходящей для реализации автозапуска. Настройка модуля ESM-250 осуществляется автоматически при согласовании системы Призрак с а/м.

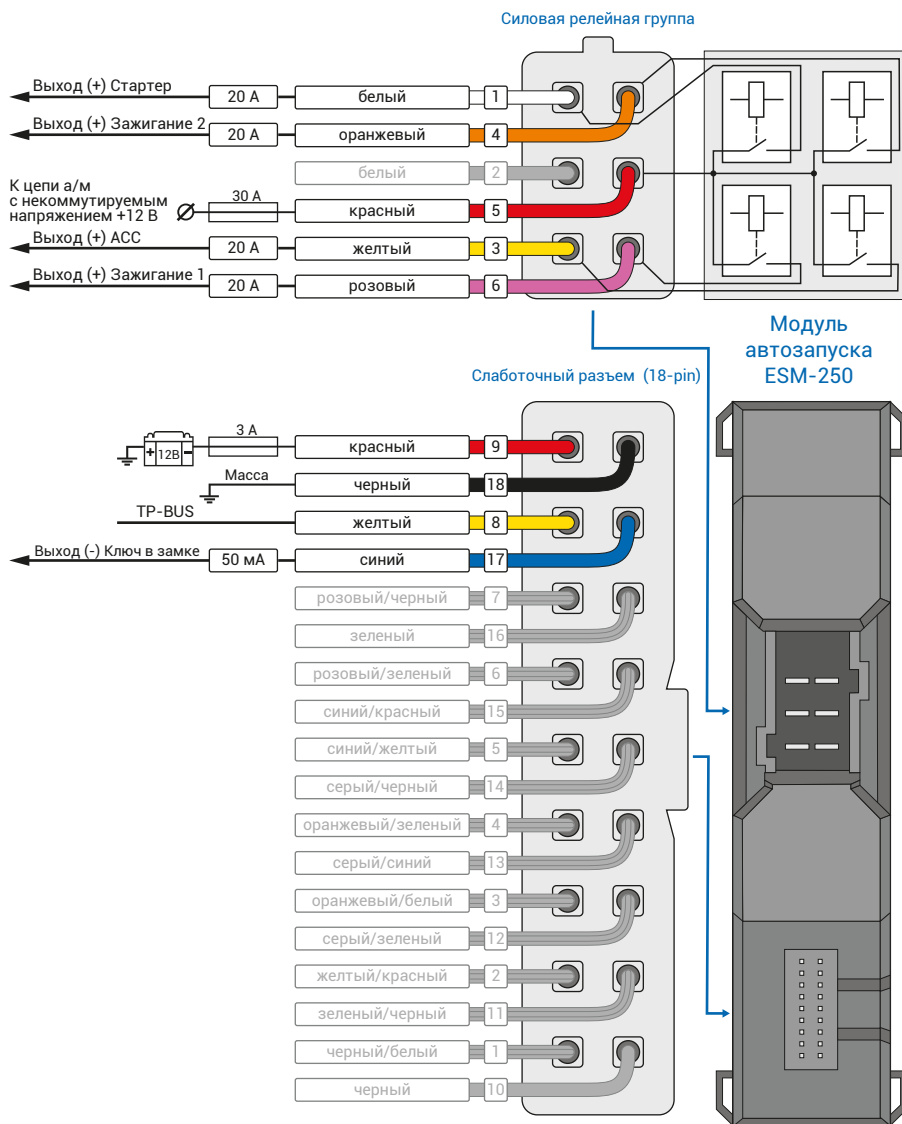


Рис.3 Подключение модуля автозапуска ESM-250

Временная диаграмма работы

Слаботочный разъем (18-pin)

2	желтый/красный	150 мА	⊕	Питание обходчика 1
3	оранжевый/белый	150 мА	⊕	Ключ в замке
4	оранжевый/зеленый	150 мА	⊕	Ключ в замке
5	синий/желтый	50 мА	⊕	Стартер (выход)
7	розовый/черный		⊕	Стартер (вход)
15	синий/красный	50 мА	⊕	Зажигание
16	зеленый	50 мА	⊖	Питание обходчика 1
17	синий	50 мА	⊖	Ключ в замке

Силовой разъем (6-pin)

1	белый	20 А	⊕	Стартер (выход)
2	белый		⊕	Стартер (вход)
3	желтый	20 А	⊕	ACC
4	оранжевый	20 А	⊕	Зажигание 2
6	розовый	20 А	⊕	Зажигание

для устройств Призрак-8xx
для устройств Призрак-8XL

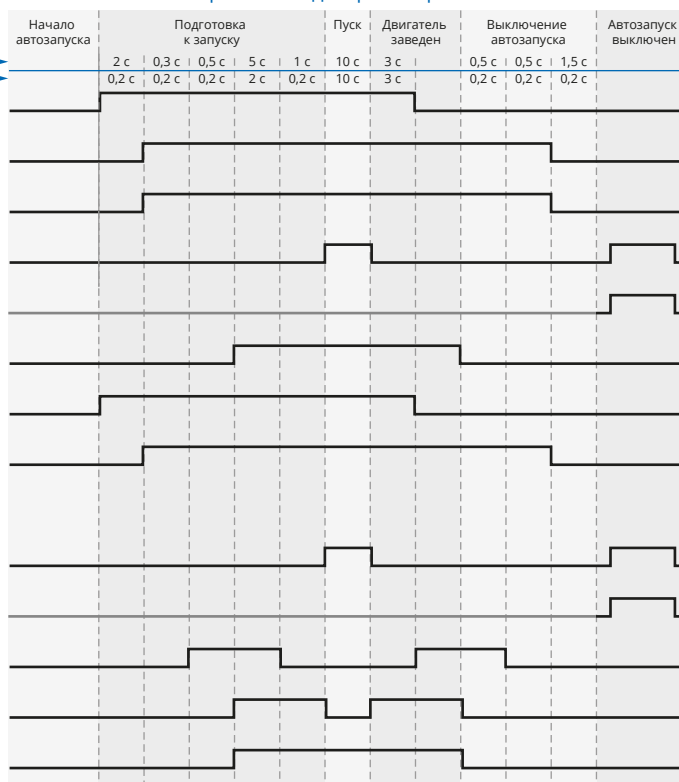


Рис.4 Схема подключения №3

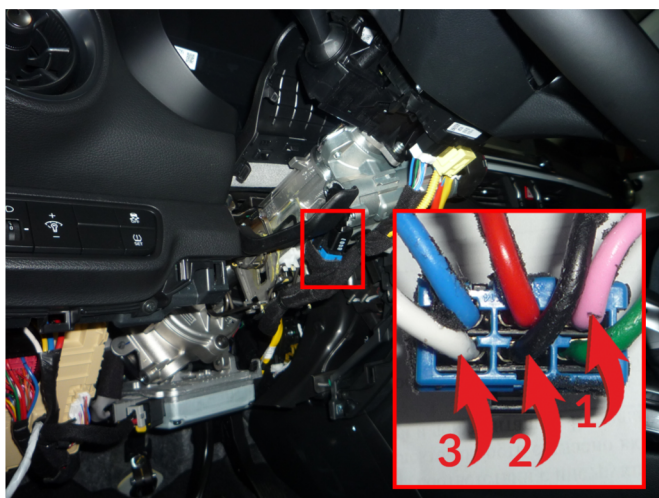


Рис.5 Подключение к силовым цепям замка зажигания
1 - Зажигание 1 (розовый провод);
2 - Зажигание 2 (черный провод);
3 - Стартер (белый провод).



Рис.6 Ключ в замке

3. В пункте «Протокол управления бесключевым обходчиком» выберите протокол «ТЭК электроникс».

Настройка встроенного бесключевого обходчика (код входа в меню – «18», подтверждение – 9 звуковых и световых сигналов)

№	Назначение	Диапазон	Описание назначения
1	Протокол управления бесключевым обходчиком	1 – 3	1 – Fortin; 2 – iDataLink; 3 – «ТЭК электроникс».
2	Синхронизация со штатным иммобилайзером	1 – 4	1 – синхронизация пройдена; 2 – синхронизация не пройдена; 3 – начать синхронизацию; 4 – синхронизация недоступна.
3	Способ подключения бесключевого обходчика «ТЭК электроникс» (тип штатного иммобилайзера)	1	Устанавливается автоматически. При необходимости выбирается ручную.

5. Осуществите синхронизацию со штатным иммобилайзером. Для этого:

- В пункте «Синхронизация со штатным иммобилайзером» выберите значение №3 «Начать синхронизацию». Сигнализация проинформирует о состоянии пункта, повторяющимися сериями по 3 звуковых сигнала.
- Отпустите педаль тормоза – система начнет издавать прерывистые звуковые сигналы.
- Дождитесь прекращения звуковых сигналов, после чего раздастся звуковая трель. Система автоматически выйдет из меню.
- Уберите ключ из автомобиля. Произведите автозапуск двигателя (например, с помощью мобильного приложения «Призрак»). После этого синхронизация будет завершена.

Если во время синхронизации произошла ошибка – система проинформирует об этом длительным тревожным звуковым сигналом и автоматически выйдет из меню.

Настройка встроенного бесключевого обходчика (код входа в меню – «18», подтверждение – 9 звуковых и световых сигналов)

№	Назначение	Диапазон	Описание назначения
1	Протокол управления бесключевым обходчиком	1 – 3	1 – Fortin; 2 – iDataLink; 3 – «ТЭК электроникс».
2	Синхронизация со штатным иммобилайзером	1 – 4	1 – синхронизация пройдена; 2 – синхронизация не пройдена; 3 – начать синхронизацию; 4 – синхронизация недоступна.
3	Способ подключения бесключевого обходчика «ТЭК электроникс» (тип штатного иммобилайзера)	1	Устанавливается автоматически. При необходимости выбирается ручную.