

Для изделий: Призрак 800-й серии

Hyundai Solaris (2017--)

с кнопкой Start/Stop

Особенности работы

Открытие а/м со штатного брелка в режиме автозапуска	-	Открытие в режиме автозапуска возможно с помощью телефона или функции «Свободные руки в режиме автозапуска» (только для Призрак-830/840)
Открытие а/м с системы бесключевого доступа в режиме автозапуска	-	
Возможность начать движение после автозапуска без глушения двигателя	-	Требуется выключение двигателя. Рекомендуется активировать функцию «Выключение двигателя при снятии с охраны» (пункт №10, меню настроек автоматического запуска двигателя)
Использование модуля автозапуска ESM-250	+	Требуется установка модуля ESM-250

Порядок подключения и настройки

1. Осуществите все необходимые подключения и согласуйте систему Призрак с а/м (см. Integrator).
2. Объедините между собой серый/синий провод (контакт №3) и серый/зеленый провод (контакт №4), находящиеся в разьеме XN^o (см. рис. 1). Подключите их к шине данных а/м: оранжевый/синий провод за левой кик панелью в черном разьеме (см. рис. 2).

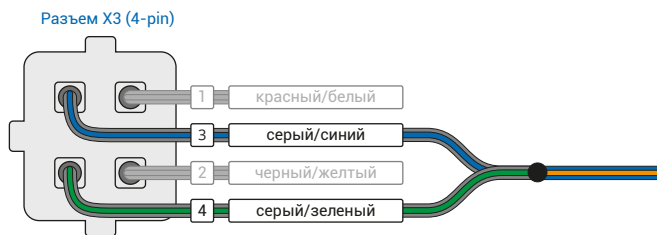


Рис.1 Призрак 800-й серии

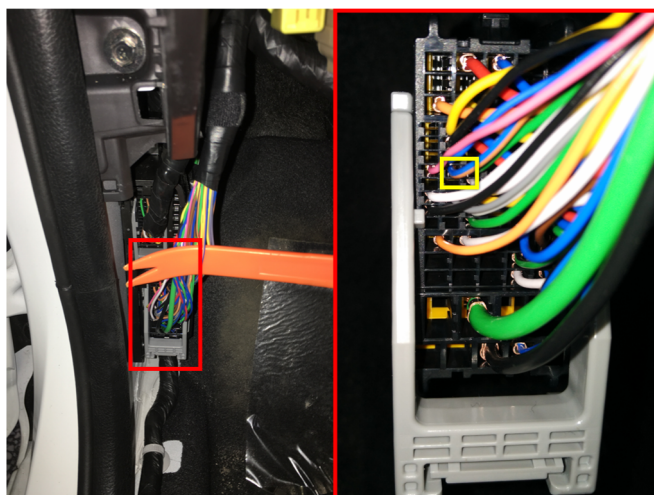


Рис.2 Место подключения (синий/оранжевый провод)

3. Подключите модуль автозапуска ESM-250 – выводы модуля, которые требуется подключить выделены на рис. 3. Подключение производится на тыльной части блока предохранителей (см. рис. 4).

i Выводы модуля автозапуска ESM-250 работают по определенной логике (см. рис. 5), подходящей для реализации автозапуска. Настройка модуля ESM-250 осуществляется автоматически при согласовании системы Призрак с а/м.

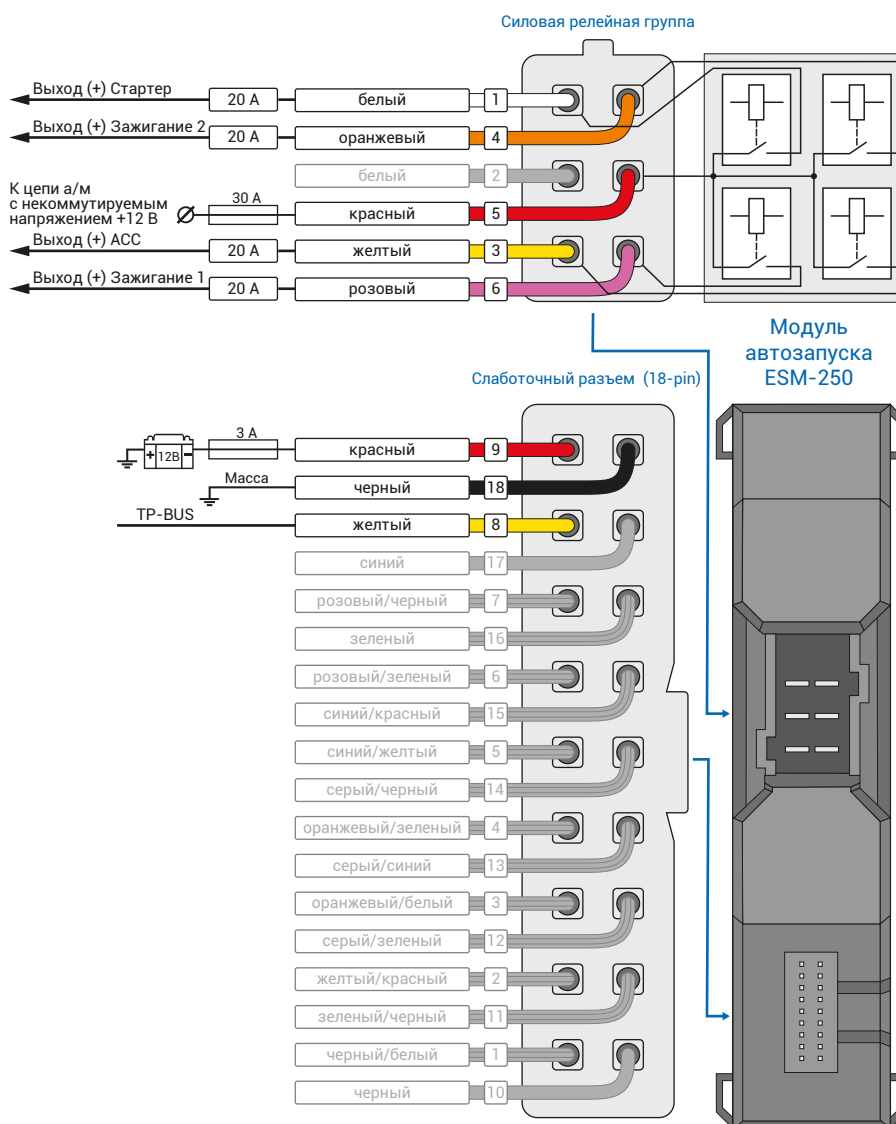


Рис.3 Подключение модуля автозапуска ESM-250



Рис.4 Подключение к цепям автозапуска

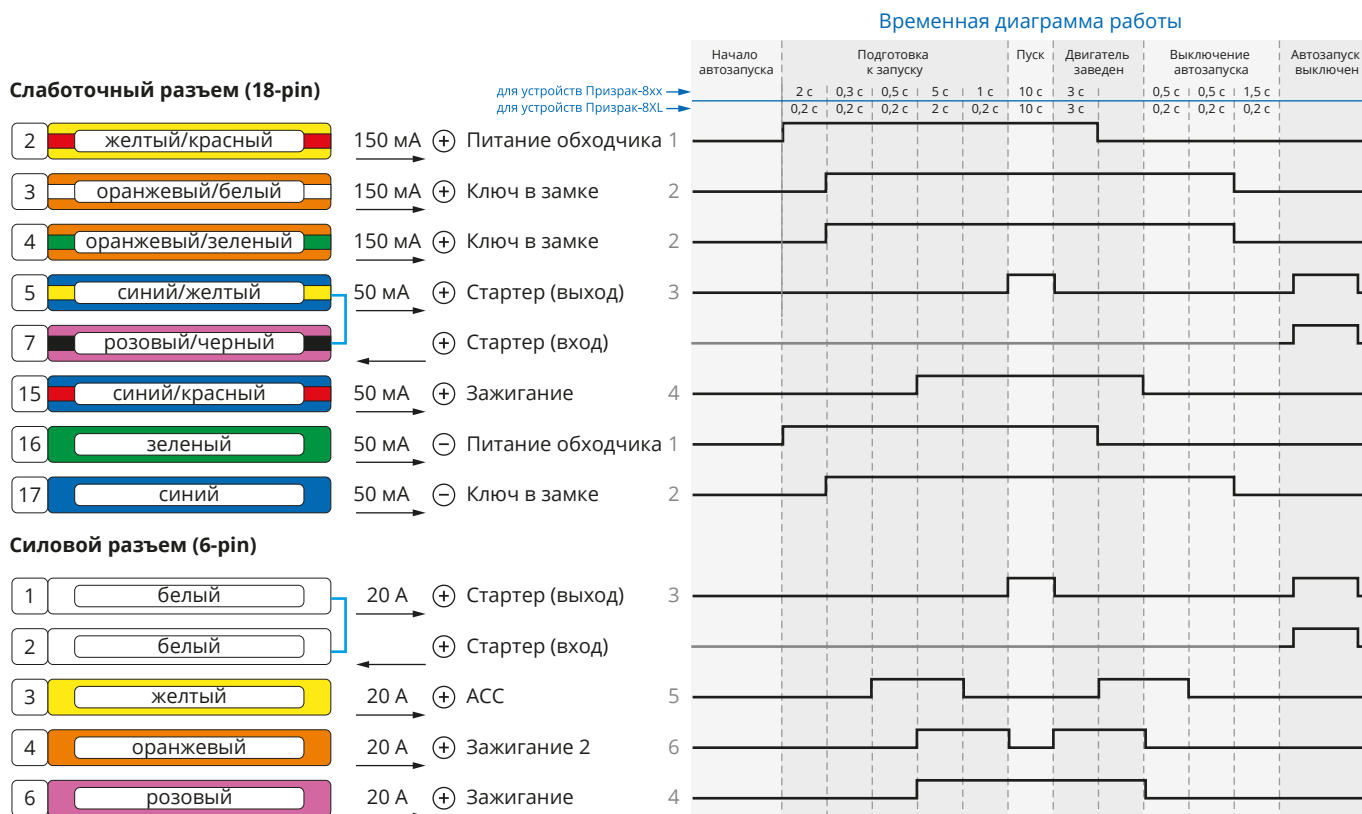


Рис.5 Схема подключения №3

3. В пункте «Протокол управления бесключевым обходчиком» выберите протокол «ТЭК электроникс».

Настройка встроенного бесключевого обходчика (код входа в меню – «18», подтверждение – 9 звуковых и световых сигналов)

№	Назначение	Диапазон	Описание назначения
1	Протокол управления бесключевым обходчиком	1 – 3	1 – Fortin; 2 – iDataLink; 3 – «ТЭК электроникс».
2	Синхронизация со штатным иммобилайзером	1 – 4	1 – синхронизация пройдена; 2 – синхронизация не пройдена; 3 – начать синхронизацию; 4 – синхронизация недоступна.
3	Способ подключения бесключевого обходчика «ТЭК электроникс» (тип штатного иммобилайзера)	–	Устанавливается автоматически. При необходимости выбирается вручную.

5. Осуществите синхронизацию со штатным иммобилайзером. Для этого:

- В пункте «Синхронизация со штатным иммобилайзером» выберите значение №3 «Начать синхронизацию». Сигнализация проинформирует о состоянии пункта, повторяющимися сериями по 3 звуковых сигнала.
- Отпустите педаль тормоза – система начнет издавать прерывистые звуковые сигналы.
- Дождитесь прекращения звуковых сигналов, после чего раздастся звуковая трель. Система автоматически выйдет из меню.
- Уберите ключ из автомобиля. Произведите автозапуск двигателя (например, с помощью мобильного приложения «Призрак»). После этого синхронизация будет завершена.

Если во время синхронизации произошла ошибка – система проинформирует об этом длительным тревожным звуковым сигналом и автоматически выйдет из меню.

Настройка встроенного бесключевого обходчика (код входа в меню – «18», подтверждение – 9 звуковых и световых сигналов)

№	Назначение	Диапазон	Описание назначения
1	Протокол управления бесключевым обходчиком	1 – 3	1 – Fortin; 2 – iDataLink; 3 – «ТЭК электроникс».
2	Синхронизация со штатным иммобилайзером	1 – 4	1 – синхронизация пройдена; 2 – синхронизация не пройдена; 3 – начать синхронизацию; 4 – синхронизация недоступна.
3	Способ подключения бесключевого обходчика «ТЭК электроникс» (тип штатного иммобилайзера)	–	Устанавливается автоматически. При необходимости выбирается вручную.