

Для изделий:
Призрак-8xx/M2, Призрак-8xx/ВТ, Призрак-8xx 4G,
Призрак 8-й серии

KIA Ceed (2018--)

с кнопкой Start/Stop



Особенности работы

Открытие а/м со штатного брелка в режиме автозапуска	⊖	Открытие в режиме автозапуска возможно с помощью телефона, встроенной кнопки на Ключе-метке, или функции «Свободные руки в режиме автозапуска»
Открытие а/м с системы бесключевого доступа в режиме автозапуска	⊕	Работает только в режиме автозапуска или поддержки зажигания
Возможность начать движение после автозапуска без глушения двигателя	⊖	Требуется выключение двигателя. Рекомендуется активировать функцию «Выключение двигателя при снятии с охраны» (пункт №10, меню настроек автоматического запуска двигателя)
Для Призрак-8xx/M2: Использование модуля автозапуска ESM-250	⊕	Требуется установка модуля ESM-250

Порядок подключения и настройки

1. Осуществите все необходимые подключения и согласуйте систему Призрак с а/м (см. Integrator).
2. Подключение к шине данных осуществляется за левой кик панелью в красном разьеме к коричневому/оранжевому проводу.

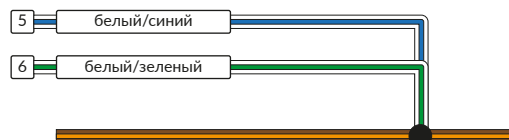
Призрак-8xx/M2

Разъем Х3 (4-pin)



Призрак-8xx/ВТ, 8xx 4G

Разъем Х3 (8-pin)



Призрак-8 (v7.5)

Разъем Х1 (24-pin)



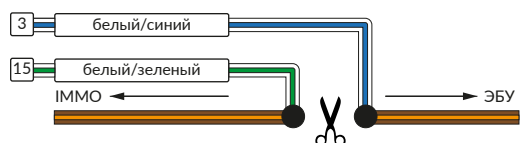
Призрак-8 (v7.6)

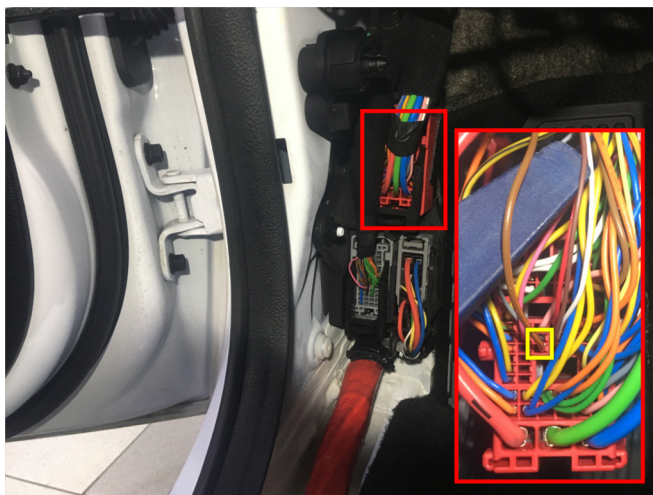
Разъем Х3 (4-pin)



Призрак-8 (v7.7), 8xx/ВТ (v7.7)

Разъем Х1 (24-pin)



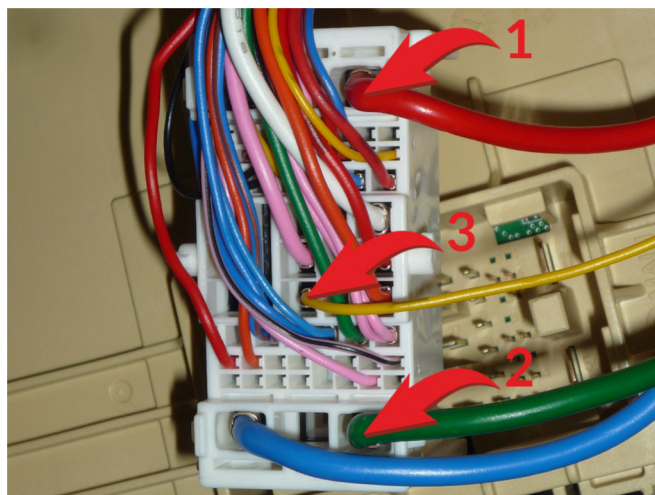


Шина данных (коричневый/оранжевый провод)

3. Подключение цепей автозапуска производится в разъеме на тыльной части блока предохранителей. Для подключения силовых цепей используйте релейный модуль или универсальное реле.



Место подключения к силовым цепям запуска двигателя



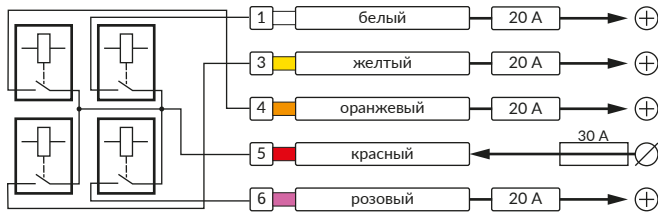
Подключение к силовым цепям запуска двигателя
 1 – Зажигание 1 (красный провод, контакт №54);
 2 – Зажигание 2 (зеленый провод, контакт №44);
 3 – Стартер (желтый провод, контакт №25).

Призрак-8xx/M2

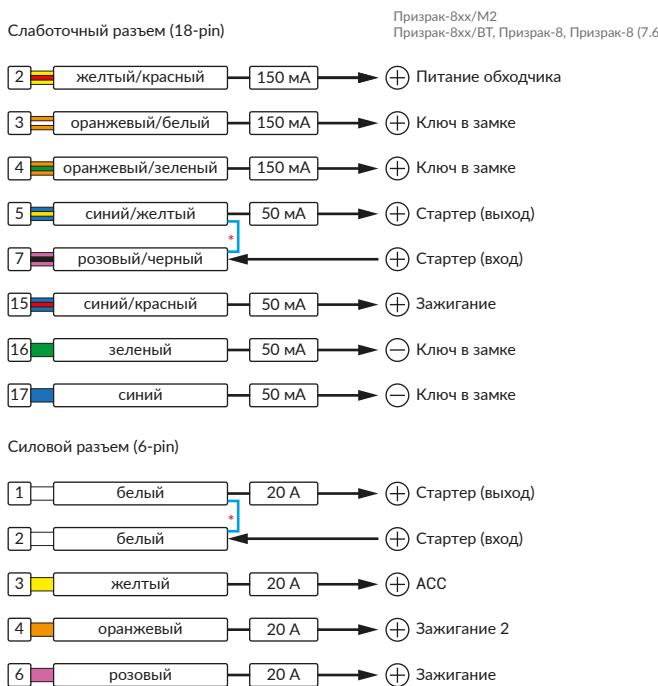
Для подключения цепей автозапуска необходимо использовать модуль ESM-250. Алгоритм работы выходов модуля определяется типовой схемой подключения (см. TECprog2).

Модуль автозапуска ESM-250

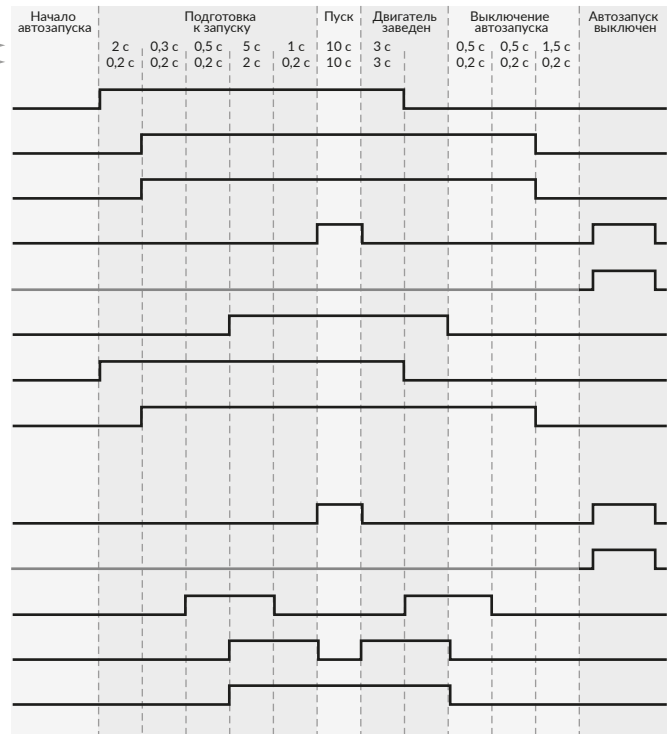
Силовая релейная группа



Типовая схема подключения №3



Временная диаграмма работы

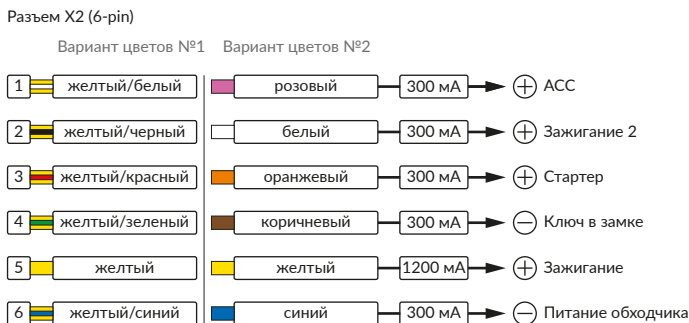


* Для реализации защиты от включения пользователем стартера при работающем автозапуске подключение должно быть произведено в разрыв провода стартера. При этом в режиме автозапуска сигнал с входа не передается на выход, но по этому сигналу автозапуск выключается. Если подключение производится без разрыва, вход стартера не используется.

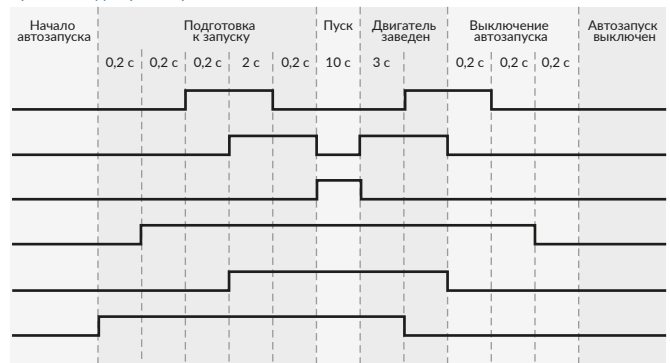
Призрак-8xx/BT, Призрак-8xx 4G, Призрак 8-й серии

В зависимости от комплектации системы цвета проводов разъема X2 (6-pin) могут отличаться. Алгоритм работы выходов разъема X2 определяется типовой схемой подключения (см. TECprog2).

Типовая схема подключения Призрак №3

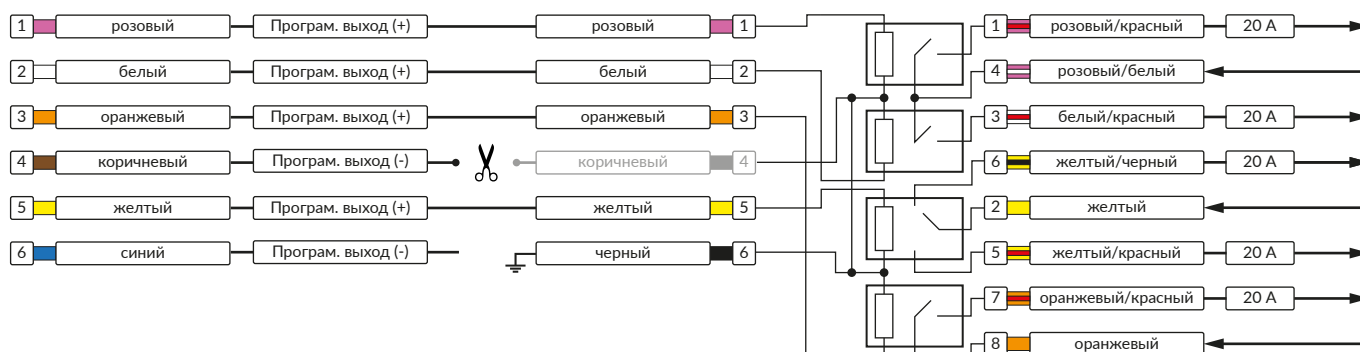


Временная диаграмма работы



Релейный модуль PRM-210

Разъем (6-pin)



В меню программирования включите функцию автозапуска. Это возможно осуществить через приложение TECprog v2 или кнопку программирования (пункт №21 в меню автозапуска).

В пункте «Протокол управления бесключевым обходчиком» выберите протокол «ТЭК электроникс».

Осуществите синхронизацию со штатным иммобилайзером. Для этого:

- В пункте «Синхронизация со штатным иммобилайзером» выберите значение №3 «Начать синхронизацию». Сигнализация проинформирует о состоянии пункта, повторяющимися сериями по 3 звуковых сигнала.
- Отпустите педаль тормоза.
- Выключите зажигание. Система продолжит издавать серии по 3 звуковых сигнала.
- Включите зажигание. Система начнет издавать прерывистые звуковые сигналы.
- Дождитесь прекращения звуковых сигналов, после чего раздастся звуковая трель. Система автоматически выйдет из меню.
- Запустите двигатель штатным образом.
- Уберите ключ из автомобиля. Произведите автозапуск двигателя (например, с помощью мобильного приложения «Призрак»). Двигатель должен быть в заведенном состоянии не менее 20 секунд. После этого синхронизация будет завершена.

Если во время синхронизации произошла ошибка – система проинформирует об этом длительным тревожным звуковым сигналом и автоматически выйдет из меню.

Настройка встроенного бесключевого обходчика (код входа в меню – «18», подтверждение – 9 звуковых и световых сигналов)

№	Назначение	Диапазон	Описание назначения
1	Протокол управления бесключевым обходчиком	1 – 3	1 – Fortin; 2 – iDataLink; 3 – «ТЭК электроникс».
2	Синхронизация со штатным иммобилайзером	1 – 4	1 – синхронизация пройдена; 2 – синхронизация не пройдена; 3 – начать синхронизацию; 4 – синхронизация недоступна.
3	Способ подключения бесключевого обходчика «ТЭК электроникс» (тип штатного иммобилайзера)	3	Устанавливается автоматически. При необходимости выбирается вручную. Для Призрак-8 (7.7): алгоритм № 5.