

Для изделий: Призрак 800-й серии

KIA Soul (2019--)

с классическим замком



Особенности работы

Открытие а/м со штатного брелка в режиме автозапуска	⊖	Открытие в режиме автозапуска возможно с помощью телефона или функции «Свободные руки в режиме автозапуска» (только для Призрак-830/840)
Возможность начать движение после автозапуска без глушения двигателя	⊕	
Использование модуля автозапуска ESM-250	⊕	Требуется установка модуля ESM-250

Порядок подключения и настройки

1. Объедините между собой серый/синий провод (контакт №3) и серый/зеленый провод (контакт №4), находящиеся в разъеме Х3. Подключите их с помощью дополнительного 5-ти контактного реле к шине данных а/м: коричневый/оранжевый провод за левой кик панелью в красном разъеме (см. рис. 1-2).

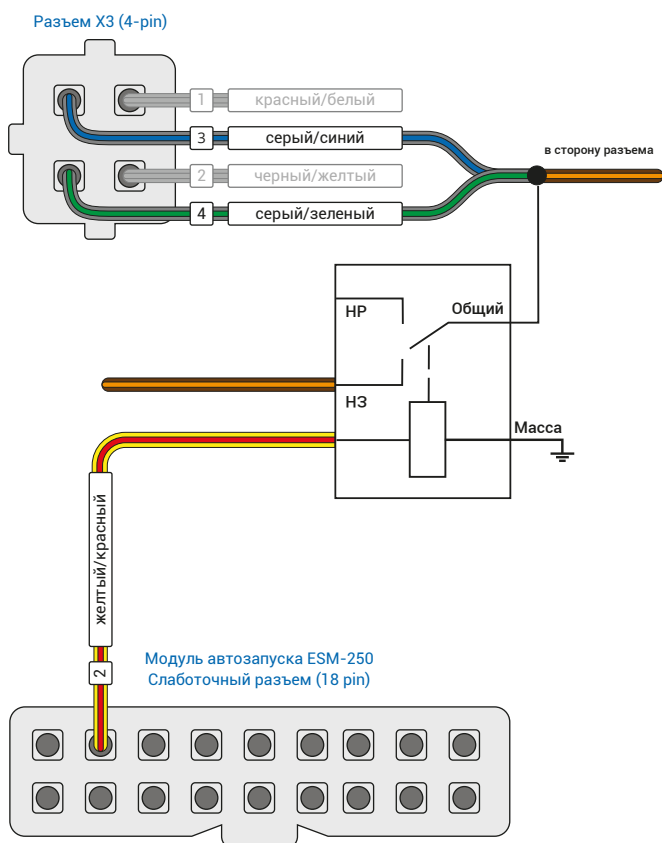


Рис.1 Призрак 800-й серии

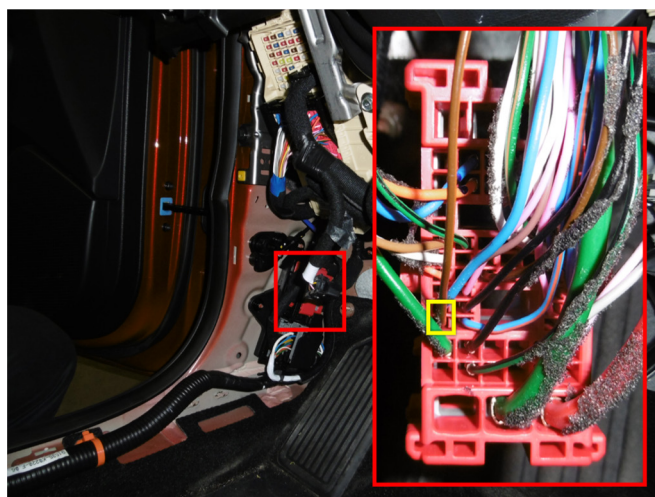


Рис.2 Место подключения (коричневый/оранжевый провод)

3. Подключите модуль автозапуска ESM-250 – выводы модуля, которые требуется подключить выделены на рис. 3. Подключение производится на тыльной стороне блока предохранителей (см. рис. 4, 5).

i Выводы модуля автозапуска ESM-250 работают по определенной логике (см. рис. 6), подходящей для реализации автозапуска. Настройка модуля ESM-250 осуществляется автоматически при согласовании системы Призрак с а/м.

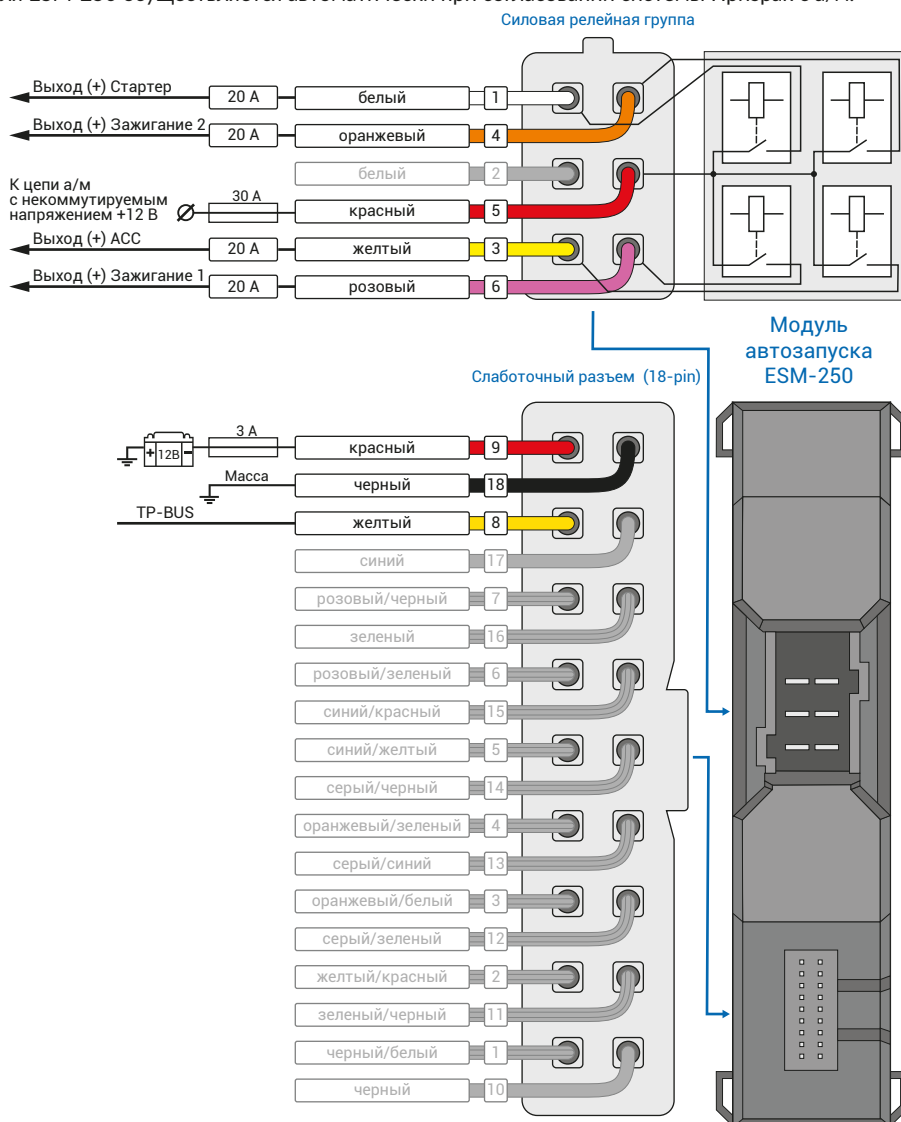


Рис.3 Подключение модуля автозапуска ESM-250

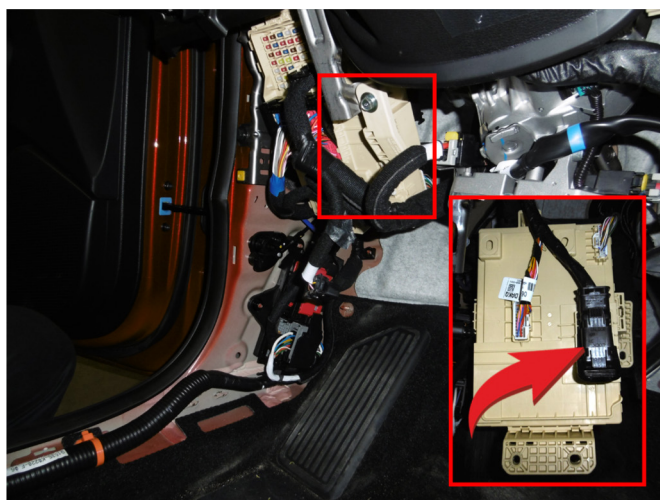


Рис.4 Место подключения к цепям автозапуска

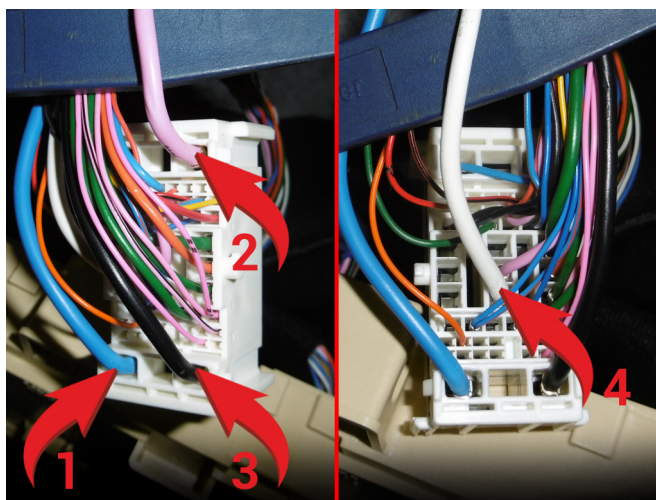


Рис.5 Подключение к цепям автозапуска
 1 – ACC (синий провод);
 2 – Зажигание 1 (розовый провод);
 3 – Зажигание 2 (черный провод);
 4 – Стартер (белый провод).

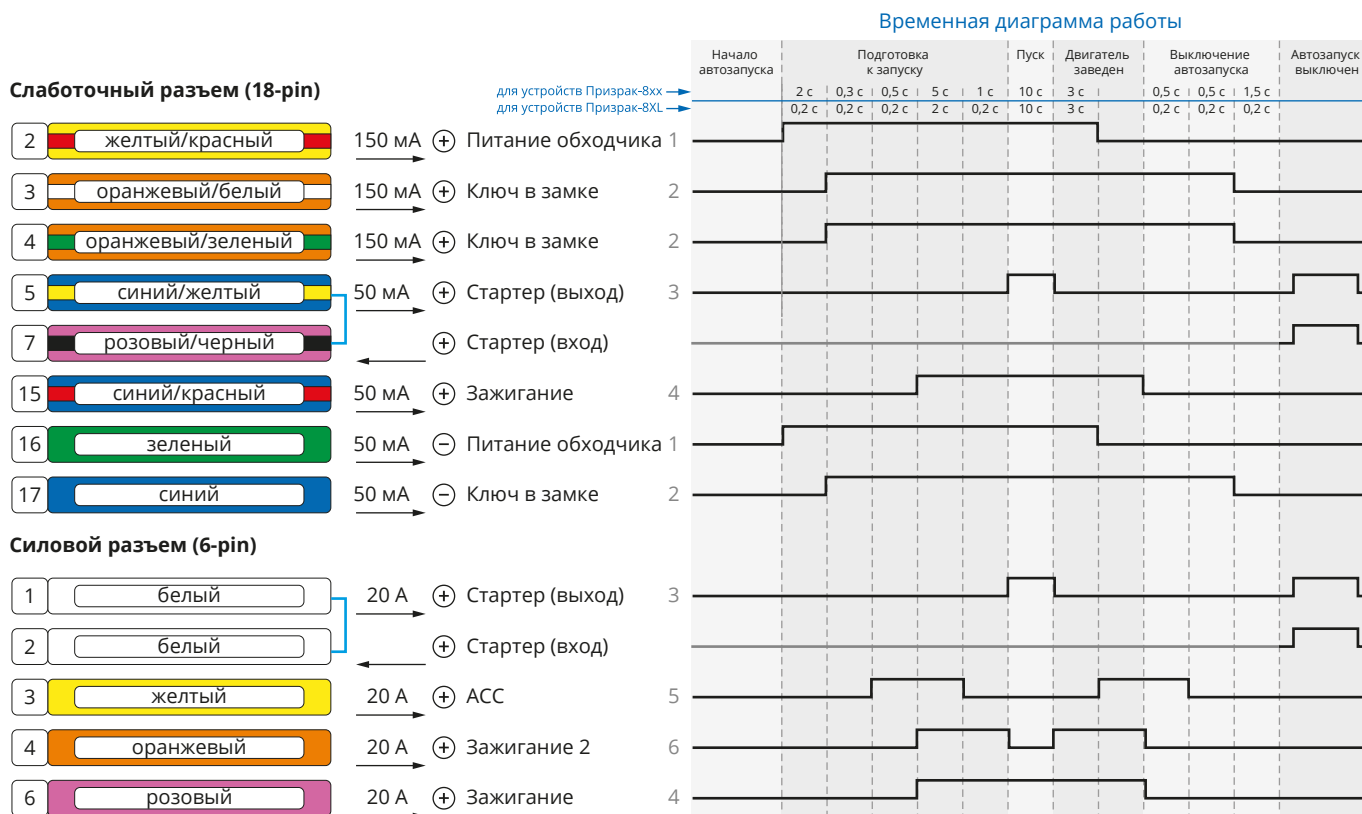


Рис.5 Схема подключения №3

3. В пункте «Протокол управления бесключевым обходчиком» выберите протокол «ТЭК электроникс».

4. Осуществите синхронизацию со штатным иммобилайзером. Для этого:

- В пункте «Синхронизация со штатным иммобилайзером» выберите значение №3 «Начать синхронизацию». Сигнализация проинформирует о состоянии пункта, повторяющимся сериями по 3 звуковых сигнала.
- Отпустите педаль тормоза – система начнет издавать прерывистые звуковые сигналы.
- Дождитесь прекращения звуковых сигналов, после чего раздастся звуковая трель. Система автоматически выйдет из меню.
- Запустите двигатель штатным образом.
- Уберите ключ из автомобиля. Произведите автозапуск двигателя (например, с помощью мобильного приложения «Призрак»). Двигатель должен быть в заведенном состоянии не менее 20 секунд. После этого синхронизация будет завершена.

Если во время синхронизации произошла ошибка – система проинформирует об этом длительным тревожным звуковым сигналом и автоматически выйдет из меню.

Настройка встроенного бесключевого обходчика (код входа в меню – «18», подтверждение – 9 звуковых и световых сигналов)

№	Назначение	Диапазон	Описание назначения
1	Протокол управления бесключевым обходчиком	1 – 3	1 – Fortin; 2 – iDataLink; 3 – «ТЭК электроникс».
2	Синхронизация со штатным иммобилайзером	1 – 4	1 – синхронизация пройдена; 2 – синхронизация не пройдена; 3 – начать синхронизацию; 4 – синхронизация недоступна.
3	Способ подключения бесключевого обходчика «ТЭК электроникс» (тип штатного иммобилайзера)	5	Устанавливается автоматически. При необходимости выбирается вручную.