

Для изделий: Призрак 800-й серии

## Toyota Corolla (2019--)

с классическим замком зажигания



### Особенности работы

Открытие а/м со штатного брелка в режиме автозапуска	⊖	Открытие в режиме автозапуска возможно с помощью телефона, встроенной кнопки на Ключе-метке или функции «Свободные руки в режиме автозапуска»
Возможность начать движение после автозапуска без глушения двигателя	⊕	
Использование модуля автозапуска ESM-250	⊕	Требуется установка модуля ESM-250

### Порядок подключения и настройки

1. Осуществите все необходимые подключения и согласуйте систему Призрак с а/м (см. Integrator).

2. Подключите серый/синий провод (контакт №3, разъем X3) к проводу IMO а/м, а серый/зеленый провод (контакт №4, разъем X3) к проводу IMI а/м. Назначьте функцию №29 на зеленый/черный провод (контакт №14, разъема X1) и подключите его на провод IMI а/м (см. рис.1). Подключение в а/м можно осуществить за правой кик панелью в сером разьеме (см. рис. 2).

**i** Подключение зеленого/черного провода (контакт №14, разъема X1) с назначенной функцией №29 необходимо только на время синхронизации обходчика с иммобилайзером. После прохождения синхронизации на данный вход может быть назначена любая функция.

**i** Схема имеет рекомендательный характер. Цвета проводов и расположение контактов могут отличаться в зависимости от года выпуска и комплектации а/м.

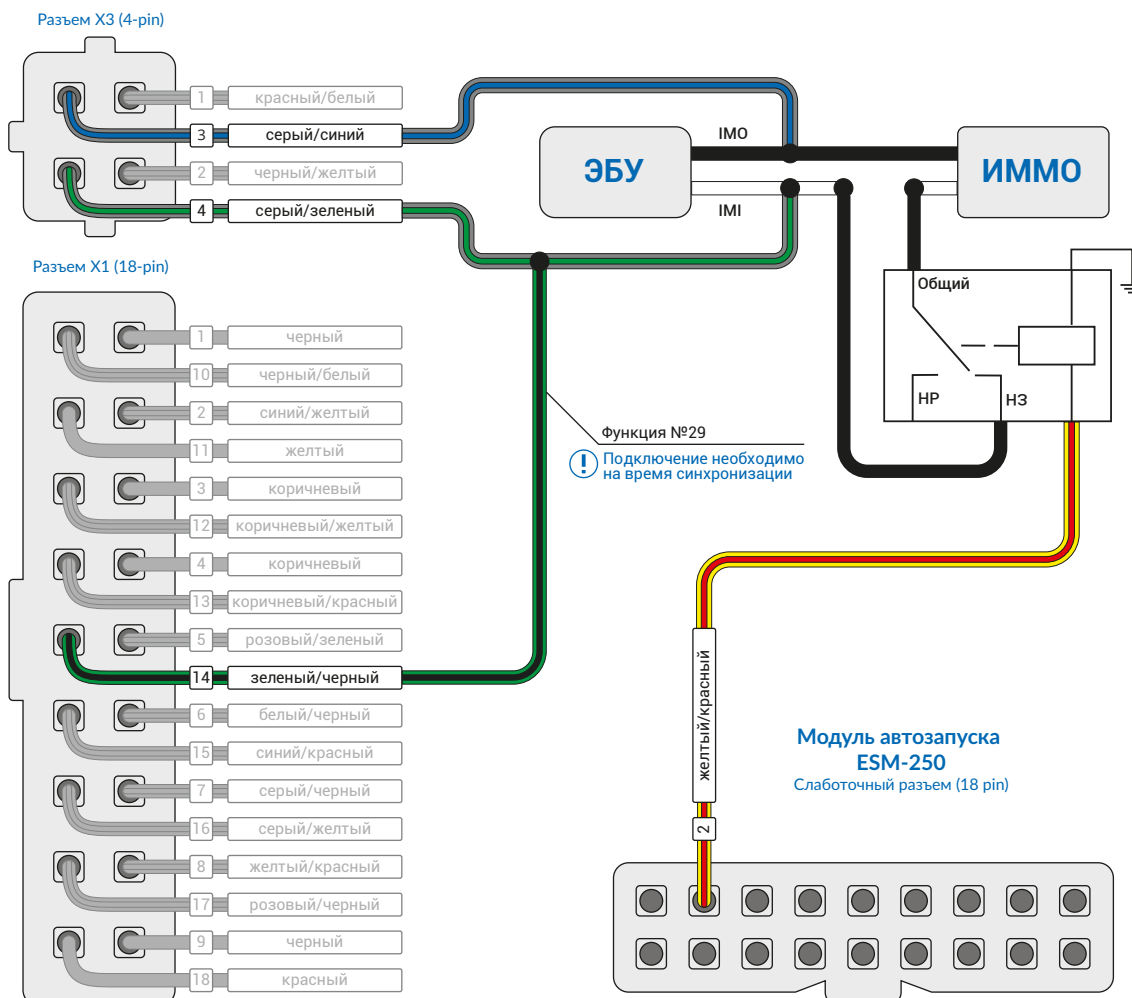


Рис.1 Призрак 800-й серии



Рис.2 Подключение IMO (черный провод), IMI (белый провод)

3. Подключите модуль автозапуска ESM-250 – выводы модуля, которые требуется подключить выделены на рис. 3. Подключение производится непосредственно у замка зажигания (см. рис. 5, 6). Так же требуется подключение к проводу а/м, на котором присутствует статус «ключ в замке» (см. рис. 7).

**i** Выводы модуля автозапуска ESM-250 работают по определенной логике (см. рис. 4), подходящей для реализации автозапуска. Настройка модуля ESM-250 осуществляется автоматически при согласовании системы Призрак с а/м.

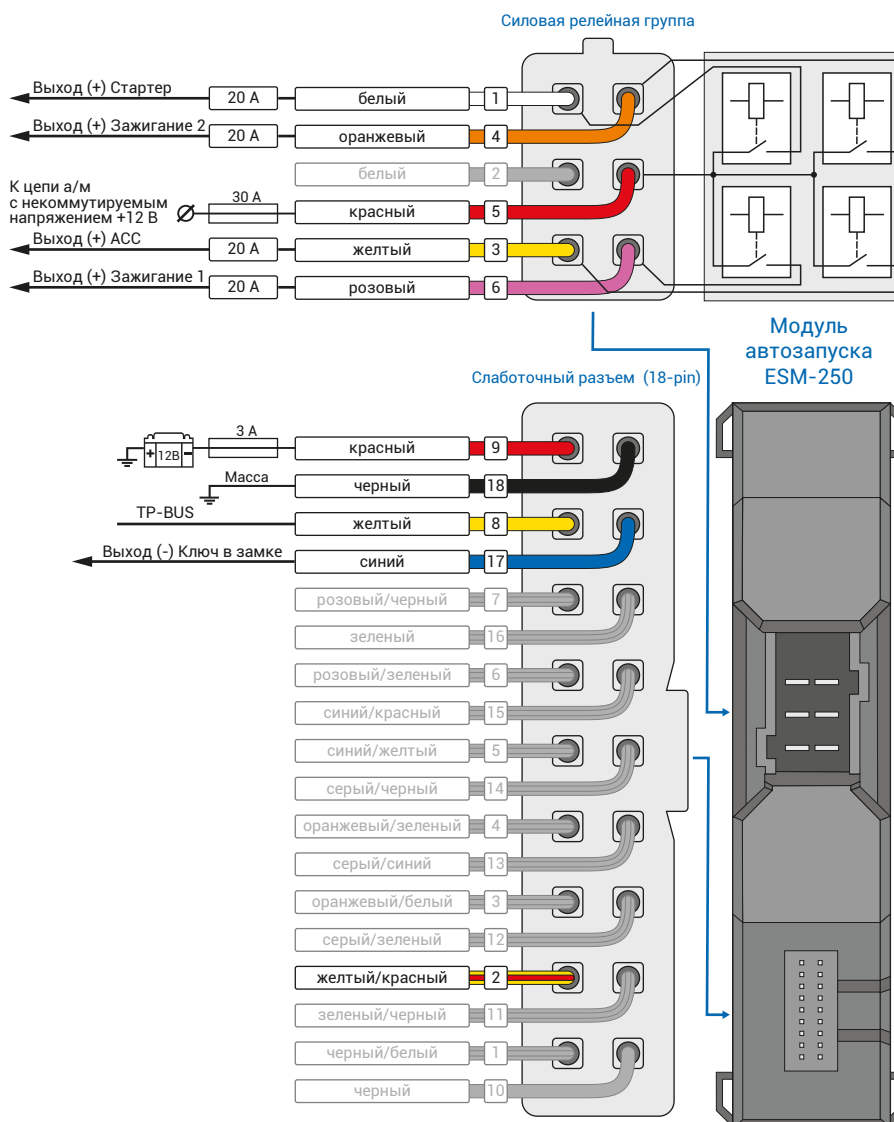
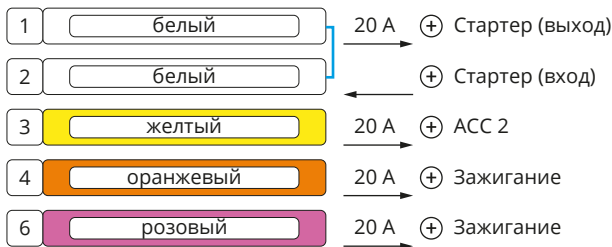


Рис.3 Подключение модуля автозапуска ESM-250

**Слаботочный разъем (18-pin)**



**Силовой разъем (6-pin)**



**Временная диаграмма работы**

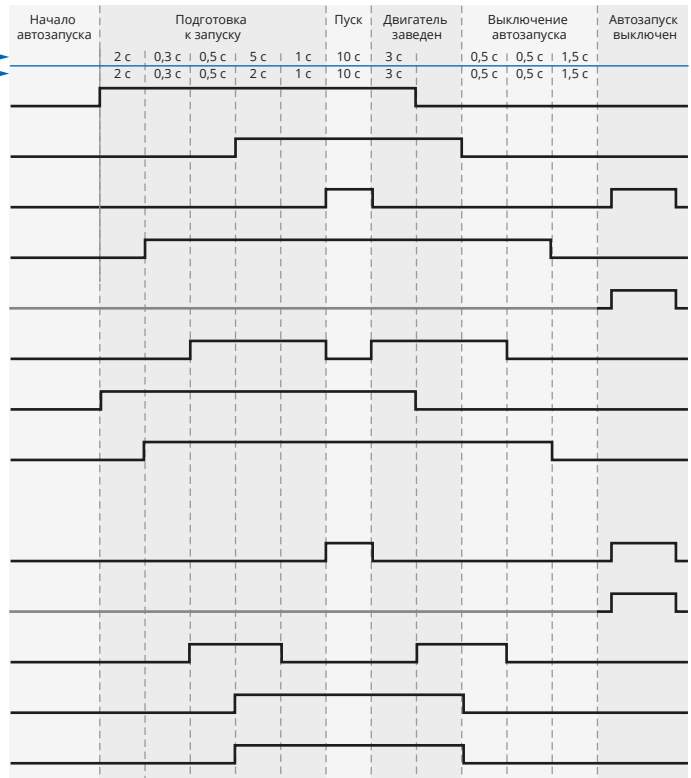


Рис.4 Схема подключения №5



Рис.5 Место подключения

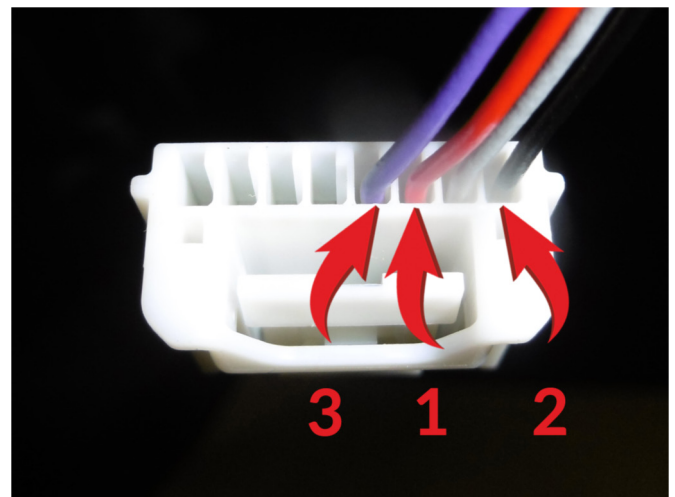


Рис.6 Подключение к цепям замка зажигания  
1 - АСС (красный провод);  
2 - Зажигание 1 (черный провод);  
3 - Стартер (фиолетовый провод).

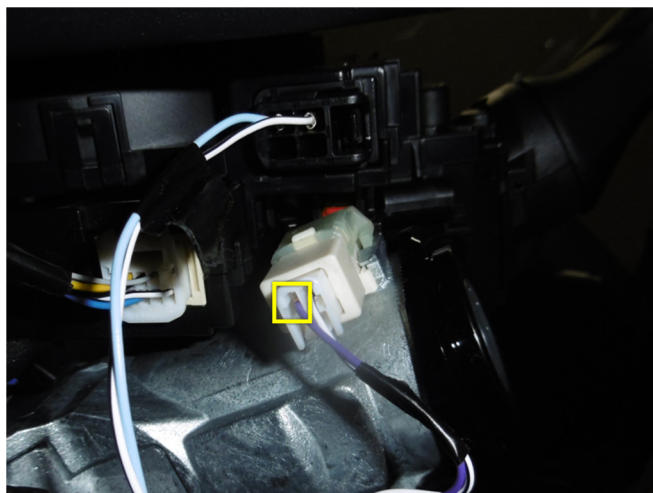


Рис.7 Ключ в замке

4. В меню программирования необходимо выбрать схему подключения модуля автозапуска №5. Это возможно осуществить через приложение ТЕСprog v2 или кнопку программирования.

**Настройка автоматического запуска двигателя (код входа в меню – «16», подтверждение – 7 звуковых и световых сигналов)**

№	Назначение	Диапазон	Заводское значение	Описание назначения
1	«Свободные руки» в режиме автозапуска	1 – 3	2	1 – вкл.; 2 – выкл.; 3 – выкл. двигателя без снятия с «охраны»
2	Схема подключения модуля автозапуска	3 – 28	-	Устанавливается автоматически. При необходимости выбирать схему №5
3	Функция «Поддержка зажигания»	1 – 2	2	1 – вкл.; 2 – выкл.

5. В пункте «Протокол управления бесключевым обходчиком» выберите протокол «ТЭК электроникс». Осуществите настройку встроенного бесключевого обходчика. Для этого в пункте №3 «Способ бесключевого обходчика» необходимо выбрать значение №9.

6. Осуществите синхронизацию со штатным иммобилайзером. Для этого:

- 1) В пункте «Синхронизация со штатным иммобилайзером» выберите значение №3 «Начать синхронизацию». Сигнализация проинформирует о состоянии пункта, повторяющимися сериями по 3 звуковых сигнала.
- 2) Отпустите педаль тормоза. Дождитесь 3 звуковых сигналов;
- 3) Заведите двигатель. Дождитесь 2 звуковых сигналов;
- 4) Выключите зажигание. Дождитесь 2 звуковых сигналов;
- 5) Включите зажигание;
- 6) Повторяйте пункты №3, 4, 5 до появления трели. (Если во время синхронизации произошла ошибка – система проинформирует об этом длительным тревожным звуковым сигналом и автоматически выйдет из меню).
- 7) Подключите систему к ТЕСprog2 (в этот момент ПК должен иметь доступ к интернету) и пройдите процедуру клонирования ключа.

**Настройка встроенного бесключевого обходчика (код входа в меню – «18», подтверждение – 9 звуковых и световых сигналов)**

№	Назначение	Диапазон	Описание назначения
1	Протокол управления бесключевым обходчиком	1 – 3	1 – Fortin; 2 – iDataLink; 3 – «ТЭК электроникс».
2	Синхронизация со штатным иммобилайзером	1 – 4	1 – синхронизация пройдена; 2 – синхронизация не пройдена; 3 – начать синхронизацию; 4 – синхронизация недоступна.
3	Способ подключения бесключевого обходчика «ТЭК электроникс» (тип штатного иммобилайзера)	9	⚠ Выбрать значение «9»