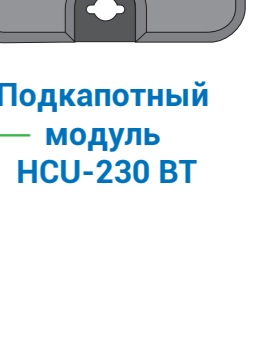
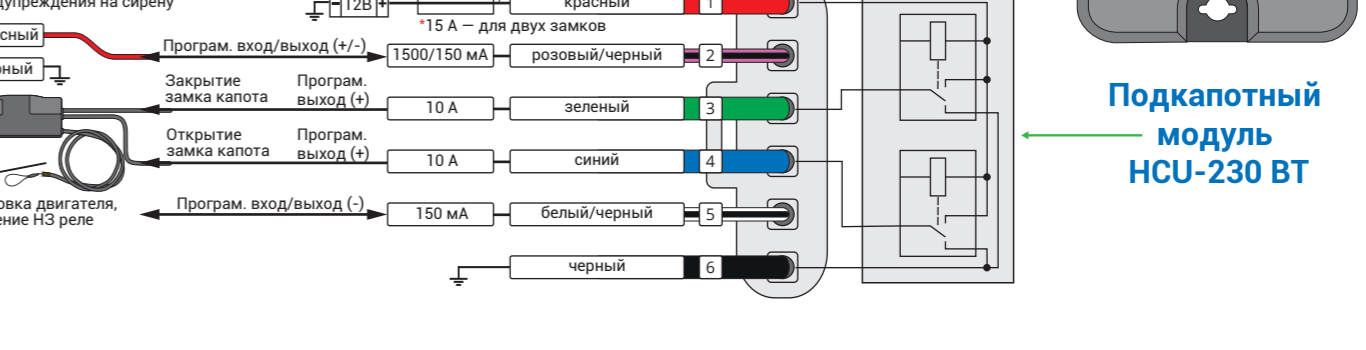
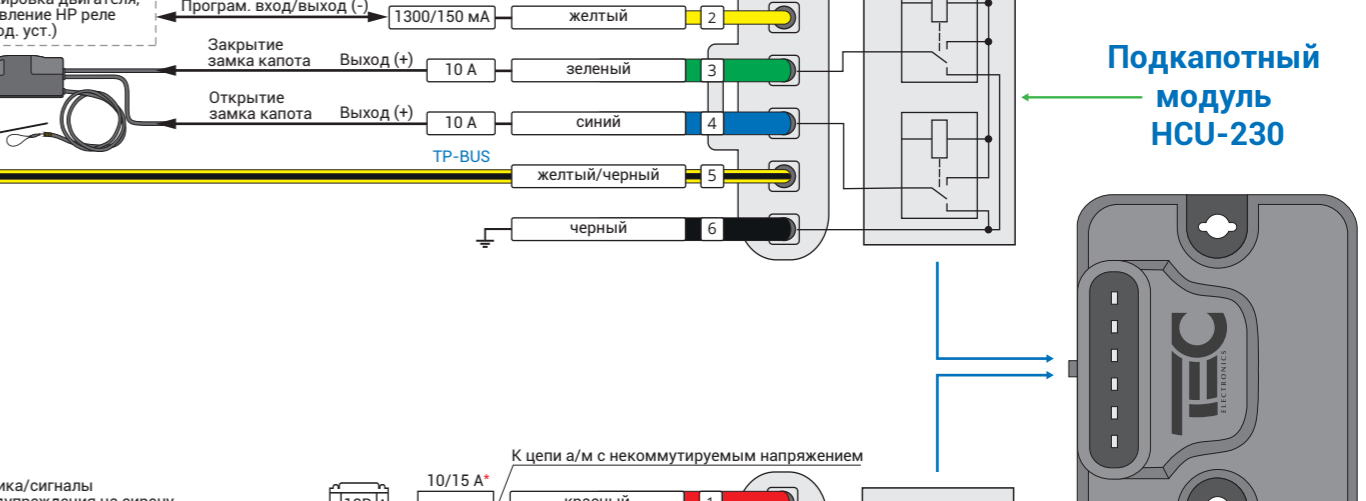
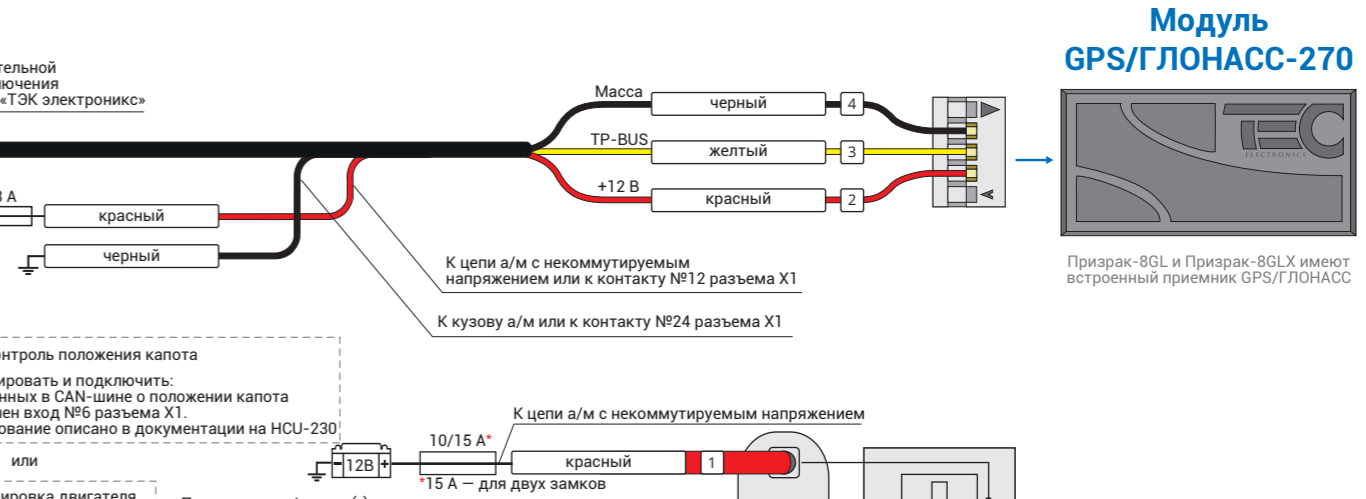
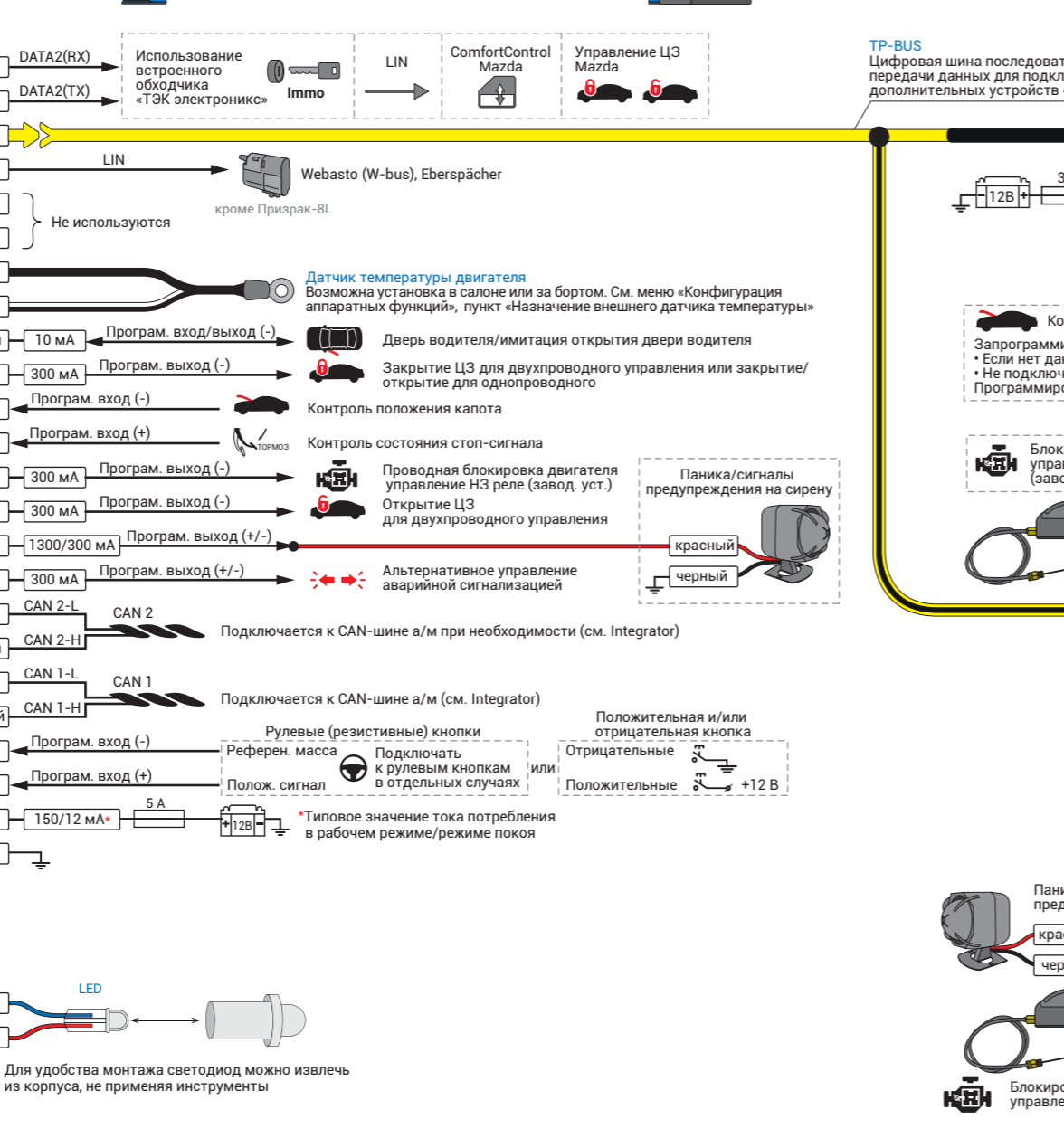
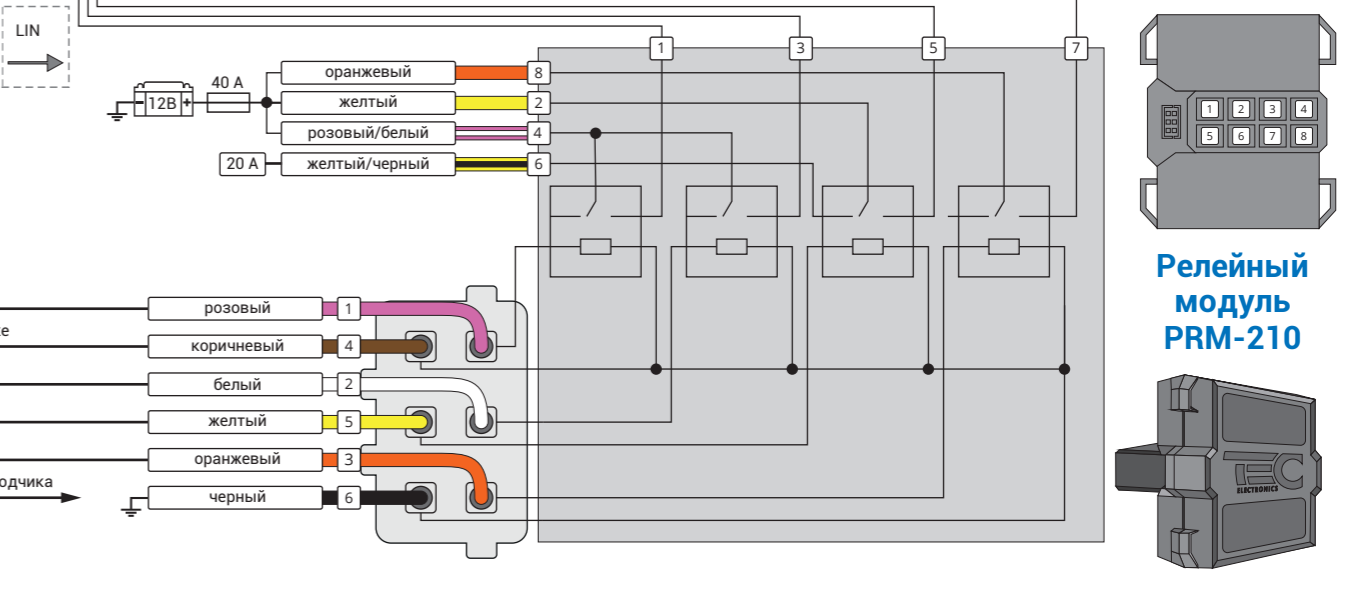
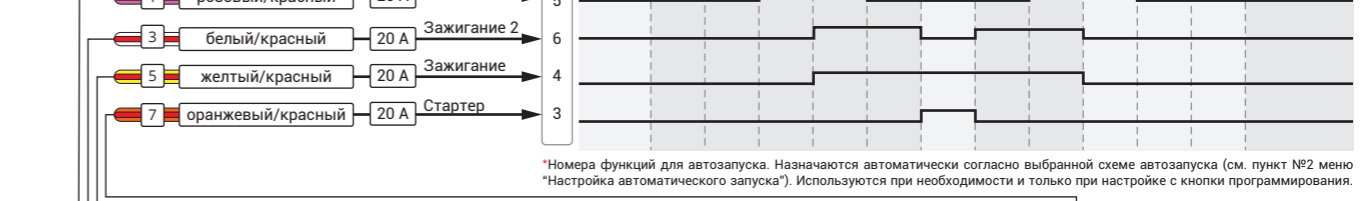
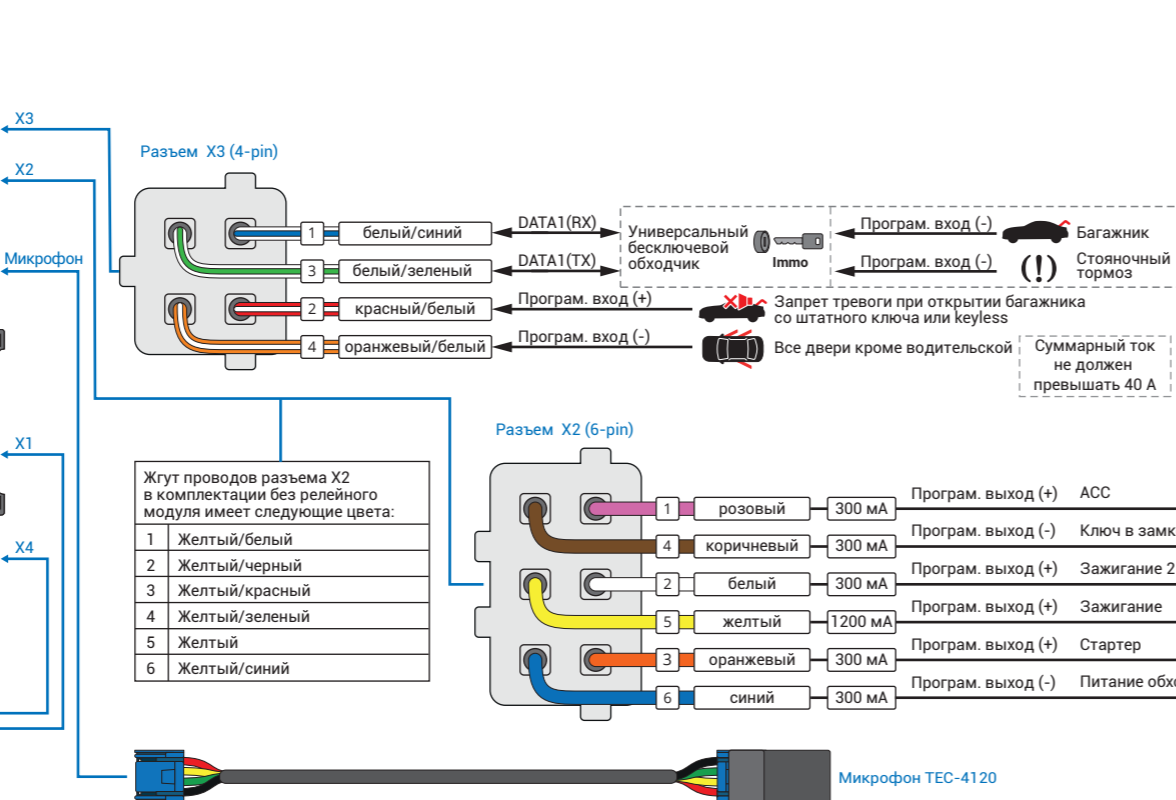
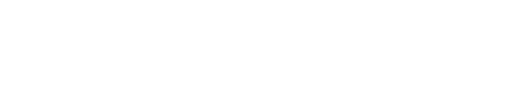
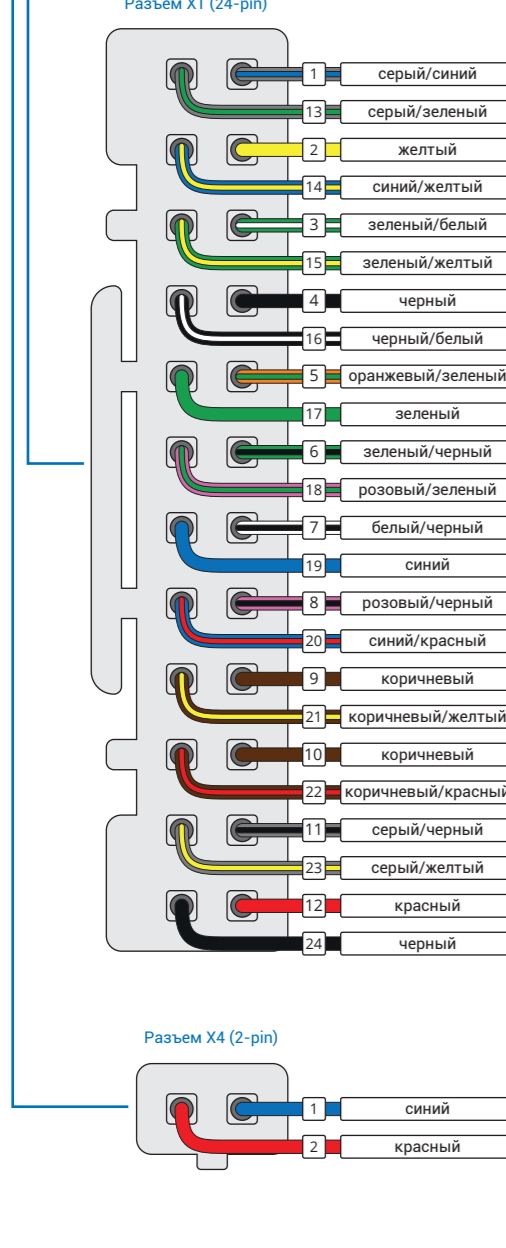
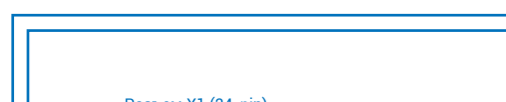
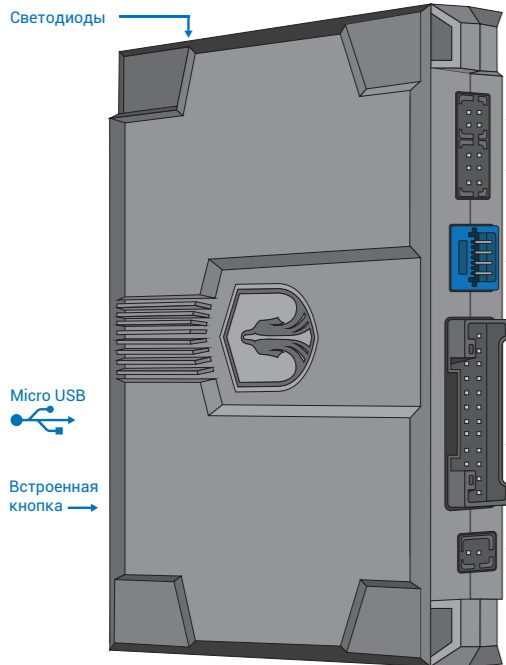


# Схема подключения GSM-автосигнализаций Призрак 8-й серии (v7.6)

## Призрак 8-й серии



Для удобства монтажа светодиод можно извлечь из корпуса, не применяя инструменты

\*Номера функций для автозапуска. Назначаются автоматически согласно выбранной схеме автозапуска (см. пункт №2 меню \*Настройка автоматического запуска\*). Используются при необходимости и только при настройке с кнопки программирования.



## Последовательность установки сигнализации

- Произведите монтаж сигнализации согласно схеме подключения.
- Убедитесь, что автомобиль собран: все штатные блоки и разъемы подключены.
- Подайте питание на сигнализацию, прозвучит прерывистый сигнал. Если сигнала не последовало, то произведите возврат к заводским установкам.
- Согласуйте сигнализацию с автомобилем. Для большинства автомобилей модель автоматически будет определена после включения/выключения зажигания и закрытия/открытия со штатного брелка. Для конкретно-го автомобиля – см. Integrator.

**Внимание!** Настройки сигнализации можно произвести с помощью TЕСPг2 как до согласования, так и после.

- Пропустите данный пункт если в автомобиле доступны кнопки «видимые» по шине CAN (см. Integrator) и они Вас устраивают в течение 15 минут после согласования включения рулевых (резистивных) (кнопки «видимые») и/или проводных (положительных/отрицательных) кнопок. Иначе выполните возврат к заводским установкам и запрограммируйте заново.
- Для использования рулевых (резистивных) кнопок:
  - Сразу после согласования включите зажигание и подождите не менее 5 с
  - Почередно нажмите и удерживайте (приблизительно 2 с) до звукового сигнала все кнопки на руле и подрулевых устройствах. Если не дождаться звукового сигнала, то кнопка не будет запрограммирована и использовать ее будет невозможно. Кнопки, после нажатия на которые прозвучит сигнал, доступны для использования.

### Возврат к заводским установкам

Если сигнализация установлена на автомобиле:

- Снимите питание с сигнализации.
- Нажмите и удерживайте встроенную кнопку.
- Не отпуская кнопку, подайте питание. Прозвучит прерывистый сигнал.
- Отпустите кнопку, дождитесь прекращения сигнала.
- Включите зажигание и пройдите процедуру аутентификации – прозвучит трель.
- Дождитесь прерывистого звукового сигнала – произведен возврат. Снимите питание.

Если сигнализация не установлена на автомобиле – доступно 3 способа:

- Вводом PIN-кода (+2\*), если его не меняли и автомобиль не проехал 10 км после установки.
- Встроенной кнопкой с вводом PUK-кода.

**Внимание!** Нажмите все кнопки на руле для максимальной точности определения кнопок.

- Выключите зажигание – прозвучит трель.
- Включите зажигание. Выберите кнопку программирования из доступных. Для этого нажмите и удерживайте ее до звукового сигнала.

- Для использования положительной/отрицательной кнопки:
  - Назначьте функцию «Положительная/отрицательная кнопка» на любой програм. вход (можно сразу на несколько). В зависимости от полярности подключите входы через любые нормально разомкнутые/несфискрытые кнопки к массе или к +12 В.
  - Чтобы использовать входы №№ 11, 23 (разъем X1, 24-pin), в пункте №4 (см. «Конфигурация аппаратных функций») установите «+», изменения в этом пункте производят со встроенной кнопки до первого ввода PIN-кода рулевыми (резистивными) или положительной/отрицательной кнопками.
  - Назначьте одну из подключенных кнопок в качестве кнопки программирования. Для этого включите зажигание, нажмите и удерживайте ее до звукового сигнала.
- При необходимости измените способ аутентификации и/или PIN-код.
- Сообщите автоваладельцу штатную кнопку программирования и сделайте запись в руководстве пользователя.

### Установка Призрака на автомобиль такой же модели, на которой он стоял ранее (если знаете PIN-код и/или у вас есть радиометка)

Последовательность действий (для первых двух способов):

- Нажмите и удерживайте встроенную кнопку.
- Не отпуская кнопку, подайте питание. Прозвучит прерывистый сигнал.
- Отпустите кнопку, дождитесь прекращения сигнала.
- Для способа 1 введите PIN-код +2\*, для способа 2 – PUK-код. Прозвучит трель.
- Дождитесь прерывистого звукового сигнала – произведен возврат к заводским установкам. Снимите питание.

**Внимание!** Стирать защитный слой и вводить PUK-код может только пользователь системы.

## Смена PIN-кода

- Повторите ввод нового PIN-кода.
- Дождитесь подтверждения 2 сигнала, затем трель – PIN-код изменен; тревожный звуковой сигнал – PIN-код не изменен. Повторите процедуру смены PIN-кода.

## Конфигурация аппаратных функций (код входа в меню – «10», подтверждение – 3 звуковых и световых сигнала)

№	Назначение	Завод.	Примечание
1	Модель автомобиля	–	–
2	Тип проводной блокировки двигателя	2	1 – управление нормально разомкнутым (НР) реле; 2 – управление нормально замкнутым (НЗ) реле
3	Блокировка двигателя на безопасной скорости а/м	1	1 – отключена. Блокируется независимо от скорости; 2 – при скорости а/м 30 км/ч и ниже; 3 – только при полной остановке а/м
4	Настройка входов для подключения аналоговых кнопок	1	Входы №№ 11, 23 (разъем X1, 24-pin) подключаются: 1 – к рулевым (резистивным) кнопкам; 2 – к положительной и/или отрицательной кнопке (универсальные программируемые входы)
5	Возможность совместен с ЦЗ а/м управлять заводской (штатной) сигнализацией	1	1 – вкл.; 2 – выкл.
6	Последовательное открытие дверей	2	1 – вкл.; 2 – выкл.
7	Управление аварийной сигнализацией а/м	4	1 – с помощью подключения к импульсной кнопке аварийки; 2 – с помощью подключения к штатной кнопке аварийки; 3 – с помощью подключения к лампам указателей поворота; 4 – управление по CAN
8	Управление центральным замком а/м	4	1 – однопроводное (с учетом статуса ЦЗ); 2 – однопроводное (без учета статуса ЦЗ); 3 – двухпроводное; 4 – управление по CAN
9	–	–	–
10	Длительность работы функции «Комфорт»	3	1 – 10 с; 2 – 20 с; 3 – 30 с; 4 – 40 с; 5 – 50 с; 6 – 60 с
11	Тип внешних датчиков (удара, объема)	1	1 – мультиплексный режим; 2 – стандартный
12	Разрешение запуска двигателя до аутентификации пользователя	1	1 – вкл.; 2 – выкл.
13	Условия работы дополнительных парктроников	1	1 – в положении «R»; 2 – в положении «D» и «R» с возможностью отключения до конца поездки; 3 – в положении «R», с возможностью отключения до конца поездки
14	Кнопка управления парковочной системы	–	– Может использоваться кнопка «видимая» по шине CAN, рулевая (резистивная) или положительная/отрицательная
15	Контроль скорости при работе Immobilizer и AntiHiJack	1	1 – вкл.; 2 – выкл.
16	Кроме Призрака -8L, -8L/Smart. Количество нажатий на педаль тормоза для срабатывания функции AntiHiJack	3	Диапазон 1-7
17	GSM-блокировка двигателя	1	1 – вкл.; 2 – выкл.
18	Уровень напряжения аккумулятора а/м для оповещения о низком заряде	8	1 – 10,6 В; ... 8 – 11,3 В; ... 15 – 12 В
19,20	–	–	–
21	Кроме Призрака -8L, -8L/Smart. Низкая радиометка при снятии с охраны	1	1 – не используется; 2 – подтверждение снятия с охраны штатным брелком; 3 – блокировка открытия а/м штатным брелком; 4 – блокировка открытия а/м штатным брелком в местах повышенной опасности; 5 – блокировка открытия а/м штатным брелком с постоянным опросом метки; 6 – блокировка открытия а/м штатным брелком с постоянным опросом метки в местах повышенной опасности
22	Объем топливного бака а/м	1	1 – объем не задан; уровень топлива в <span> </span> %, 2 – 10 <span> </span> л; ... 30 – 150 л
23	Задержка включения паники (при быстром открытии двери) до снятия с охраны	1	1 – выкл.; 2 – 0,5 с; 3 – 1,0 с; 4 – 2,0 с; 5 – 3,0 с
24	Блокировка двигателя по шине CAN	2	1 – включена в «Призраке»; 2 – выключена; 3 – включена в CAN-реле
25	Пауза контроля периметра при постановке в охрану (30 с)	2	1 – вкл.; 2 – выкл.
26	«Пляжный режим»	–	–
27	–	–	–
28	Назначение внешнего датчика температуры ЦБ (место установки внешнего датчика температуры)	1	1 – датчик температуры двигателя; 2 – датчик температуры салона; 3 – датчик температуры за бортом
29	Включение обговетов и вентиляции при автозапуске («Сезонный комфорт»)	2	1 – руль слева; 2 – руль справа. Для правильного отображения двери водителя в мобильном приложении и веб-сервисе Призрака-Мониторинг; стирается журнал поездок и событий.
30	Тип встроенного реле блокировки в «CAN-реле Implant»	3	1 – нормально разомкнутое; 2 – нормально замкнутое; 3 – не используется
31	Диагностика CAN-реле Implant	–	1 – горючо к работе; 2 – не зарегистрировано; 3 – идет процедура регистрации; 4 – не пройдена процедура регистрации; 5 – нет связи с CAN-реле; 6 – требуется обновить ПО CAN-реле; 7 – ошибка подключения к шине CAN
32	Сброс настроек CAN-реле Implant к заводским установкам	–	– Для сброса CAN-реле нажмите 1 раз кнопку программирования, дождитесь звуковой трели. Сигнализация проинформирует о состоянии пункта сирены из 2 звуковых и световых сигналов. 1 – зарегистрировано; 2 – не зарегистрировано (сброшено к заводским установкам)
33	Выбор CAN-шины системы Призрака для управления «CAN-реле Implant»	1	Поиск CAN-реле производится: 1 – автоматически по всем доступным шинам; 2 – в CAN1; 3 – в CAN2
34	Для Призрака -8CL, -8CLX. Микрофон	1	1 – включен; 2 – выключен
35	Для Призрака -8XL, -8L, -8L/Smart, -8CL, -8HCL. Микрофон	2	1 – включен; 2 – выключен
36	Управление ЦЗ кнопкой на Ключ-метке	1	При помощи нажатия кнопки на Ключ-метке производится: 1 – закрытие и открытие ЦЗ; 2 – закрытие ЦЗ; 3 – открытие ЦЗ; 4 – закрытие и открытие ЦЗ только в режиме автозапуска; 5 – закрытие ЦЗ только в режиме автозапуска; 6 – открытие ЦЗ только в режиме автозапуска; 7 – управление ЦЗ не осуществляется.
37	Использование Ключ-метки для аутентификации	1	1 – разрешено; 2 – запрещено.
38	Использование кнопки на Ключ-метке в качестве кнопки программирования	1	Если запрет установлен, то кнопка на Ключ-метке не может использоваться для программирования и ввода PUK-кода.
39	Для Призрака -8L, -8L/Smart. Снятие GSM-сигнализации с охраны штатным брелком или системой бесключевого доступа (Slave-режим)	1	1 – разрешено; 2 – запрещено. Если выбрано «запрещено» – снятие с охраны возможно с помощью нажатия на кнопку Ключ-метки, по команде с телефона и с помощью ввода PUK-кода.
40	–	–	–
41	Сброс настроек при смене владельца автомобиля	–	– После сброса настроек GSM-код (код доступа) возвращается к значению «1111». Стираются телефоны всех пользователей и история их оповещений; удаляется регистрация в мобильном приложении Призрака и веб-сервисе Призрака-Мониторинг; стирается журнал поездок и событий. При переходе к значению этого пункта меню прозвучит 1 звуковой сигнал. Для сброса настроек: нажмите 1 раз кнопку программирования и дождитесь звуковой трели. После этого сигнализация автоматически выйдет из меню программирования
42	Выполнение программ созданных в «Студии программирования» (программируемая логика)	1	1 – включен; 2 – выключен
43	Расположение руля в автомобиле	1	1 – по данным из CAN; 2 – по аналоговым сигналам без обучения; 3 – процедура обучения; 4 – по аналоговым сигналам после обучения
44	Работа Slave	1	1 – включен; 2 – выключен

## Конфигурация программируемых входов/выходов (код входа в меню – «11», подтверждение – 6 звуковых и световых сигналов)

№	Разъем	Назначение	Диапазон	Заводские установки
1	Конфигурация вывода №1 и №3 (DATA2)	1 – 4	1 – бесключевой обходчик ТЭК электроник (заводская установка); 2 – шина данных LIN; 3 – управление модулем ComfortControl Mazda; 4 – управление ЦЗ на а/м Mazda	
2	Вход/Выход (-) №5	1 – 33	24 – дверь водителя/имитация открытия двери водителя 1 – вывод используется как вход; 2 – вывод используется как вход/выход (заводские установки) Если вывод настроен как вход/выход, автоматический настраивается сочетание функции «Дверь водителя/Имитация открытия двери водителя и изменить это невозможно. Если вывод настроен как «вход» – доступен весь перечень функций.	
3	Назначение вывода №5	1 – 2	1 – положительная полярность (СИД горит)	
4	Выход №7 (-)	1 – 59	54 – проводная блокировка двигателя (с помощью НЗ/НР реле)	
5	Выход №8 (+/-)	1 – 59	55 – паника/сигналы предупреждения на сирену	
6	Полярность вывода №8	1 – 2	1 – положительная полярность (СИД горит)	
7	Выход №17 (-)	1 – 59	52 – альтернативное управление ЦЗ. Закрытие ЦЗ для двухпроводного или закрыты/открыты для однопроводного	
8	Выход №19 (-)	1 – 59	53 – альтернативное управление ЦЗ. Открыть ЦЗ для двухпроводного управления	
9	Выход №20 (+/-)	1 – 59	51 – альтернативное управление аварийной сигнализацией	
10	Полярность вывода №20	1 – 2	2 – отрицательная полярность (СИД погашен)	
11	Вход №6 (-)	1 – 33	2 – контроль положения капота	
12	Выход №11 (-)	1 – 33	Референсная масса/Отрицательная кнопка	
13	Вход№18 (+)	1 – 33	1 – тормоз	
14	Вход №23 (+)	1 – 33	Положительный сигнал/Положительная кнопка	
15	Выход №1 (+)	1 – 59	50 (5) – АСС (автозапуск)	
16	Выход №2 (+)	1 – 59	50 (6) – зажигание 2 (автозапуск)	
17	Выход №3 (+)	1 – 59	50 (3) – стартер (автозапуск)	
18	Выход №4 (-)	1 – 59	50 (2) – ключ в замке (автозапуск)	
19	Выход №5 (+)	1 – 59	50 (4) – зажигание (автозапуск)	
20	Выход №6 (-)	1 – 59	50 (1) – питание обходчика (автозапуск)	
21	Конфигурация вывода №1 и №6	1 – 3	1 – DATA – универсальный бесключевой обходчик (заводская установка) (настройка протокола через меню обходчика); 2 – универсальные программируемые входы; 3 – шина данных LIN	
22	X3 DATA1 / Вход №1 (-)	нет/1-33	DATA1 (RX) – бесключевой обходчик. При выборе значения 2 в п. № 21, получает функцию вход багажника (16)	
23	X4 Вход №2(+)	1 – 33	7 – запрет тревоги при открытии багажника со штатного ключа или keyless	
24	DATA1 / Вход №3 (-)	нет/1-33	DATA1 (TX) – бесключевой обходчик. При выборе значения 2 в п. № 21, получает функцию вход стояночного тормоза (13)	
25	Вход №4 (-)	1 – 33	28 – все двери кроме водительской	

## Функции программируемых выходов

№	Название функции	№	Название функции	№	Название функции
0	Выход не используется	20	Тормоз	41	Кроме Призрака -8L. Индикация работы предпускового подогревателя
1	Статус «Охрана»	21	Стояночный тормоз	42	Включение видеорегистратора
2	Импульс при включении «Охраны»	22	Габаритные огни	43	Включение обговетов при автозапуске (штатное управление)
3	Импульс при выключении «Охраны»	23	Таймерный канал («Комфорт»)	44	Кроме Призрака -8L, -8L/Smart. Блокировка открытия штатного ЦЗ а/м (управление НЗ реле)
4	Импульс при аутентификации пользователя	24	Блокировка стартера или диагностической шины (управление НЗ реле)	45	Статус режима сервисного обслуживания
5	Паника (штатной) сигнализации а/м	25	Импульс для закрытия замка капота	46	Включение обговетов при автозапуске (импульсное управление)
6	Паника на пейджер	26	Выход на светодиод для дополнительных парктроников	47	Статус работы автозапуска
7	Паника/сигналы предупреждения на классон	27	Кроме Призрака -8L. Управление предпусковым подогревателем	48	Управление стартером (автозапуск для определенных а/м)
8	Двери, капот и багажник	28	Импульс для имитации открытия двери водителя после автозапуска	49	Управление «важиганом» (автозапуск для определенных а/м)
9	–	29	Импульс для открытия багажника	50	Выход на автозапуск. Функция назначается отдельно
10	Нажатие одной из штатных кнопок а/м	30	Управление сторонним модулем автозапуска двигателя	51	Альтернативное управление аварийной сигнализацией
11	Зажигание	31	Блокировка педали газа (управление НЗ реле)	52	Альтернативное управление ЦЗ. Закрытие ЦЗ для двухпроводного или закрыты/открыты для однопроводного
12	АСС	32	Кроме Призрака -8L, -8L/Smart. Импульс для закрытия штыревых блокираторов дверей	53	Альтернативное управление ЦЗ. Открыть ЦЗ для двухпроводного управления
13	Диагнель заведен	33	Кроме Призрака -8L, -8L/Smart. Импульс для открытия штыревых блокираторов дверей	54	Проводная блокировка двигателя (управление НЗ/НР реле)
14	Обороты двигателя	34	Кроме Призрака -8L, -8L/Smart. Блокировка открытия штатного ЦЗ а/м (управление НР реле)	55	Паника/сигналы предупреждения на сирену
15	Положение рычага АКПП	35	Двухпроводное штатное управление Fortin/DataLink – «GWR»	56	Кроме Призрака -8L. Управление циркуляционным насосом отопителя
16	Автомобиль движется	36	Двухпроводное штатное управление Fortin/DataLink – «Start»	57	Блокировка двигателя с помощью нажатия кнопки Start/Stop
17	Управление (питание) передними парктрониками	37	Управление разблокировкой рулевого вала (автозапуск Toyota/Lexus)	58	Выход на управление сторонним зуммером
18	Управление (питание) задними парктрониками	38,39	–	59	Выход программируемой логики
19	Скорость автомобиля	40	Однопроводное импульсное управление Fortin/DataLink		

## Функции программируемых входов

№	Название функции	№	Название функции	№	Название функции
1	Контроль состояния стоп-сигнала	12	Выключение автозапуска	23	Кроме Призрака -8L. Вход для включения подогревателя двигателя
2	Контроль положения капота	13	Постоянный тормоз	24	Вход концевика двери водителя
3	Двери	14	«Трехбуржуй» шины CAN	25	Паника штатной сигнализации а/м
4	ЦЗ закрыт (статус)	15	Статус ламп аварийной сигнализации	26	Кроме Призрака -8L, -8L/Smart. Включить поиск радиометки
5	ЦЗ открыт (статус)	16	Багажник	27	Кнопка для ввода кода «Пляжного режима»
6	Контроль зажигания	17	Проводная кнопка (положительная/отрицательная)	28	Все двери кроме водительской
7	Запрет тревоги при открытии багажника со штатного ключа или keyless	18	Команда закрытия ЦЗ	29	Вход для синхронизации бесключевого обходчика
8	Кнопка управления дополнительными парктрониками	19	Команда открытия ЦЗ	30	Закрытие ЦЗ
9	Кроме Призрака -8L. Статус предпускового подогревателя	20	Вход внешнего датчика №1	31	Открытие ЦЗ
10	Статус стеноцистителя	21	Вход внешнего датчика №2	32	Закрытие ЦЗ/Открытие ЦЗ
11	Игнорирование нажатия на тормоз при использовании стороннего модуля автозапуска	22	Статус заведенного двигателя в режиме автозапуска	33	Вход программируемой логики

## Настройка датчиков удара и наклона/перемещения (код входа в меню – «8», подтверждение – 5 звуковых и световых сигналов)

№	Назначение	Диапазон	Завод.	Примечания
1	Зона предупреждения датчика удара	0-8	4	0 – зона выключена; ... 4 – макс чувствительность
2	Зона срабатывания датчика удара	0-8	4	0 – зона выключена; ... 8 – макс чувствительность
3	Датчик наклона/перемещения	0-8	4	0 – зона выключена; ... 8 – макс чувствительность

## Кроме Призрака -8L. Настройки предпускового подогревателя (код входа в меню – «17», подтверждение – 8 звуковых и световых сигналов)

№	Назначение	Диапазон	Завод.	Описание назначения
1	Разрешено/запрет работы дополнительного предпускового подогревателя	1 – 2	1	1 – разрешено; 2 – запрещено
2	Режим дровевателя	1 – 2	2	1 – вкл.; 2 – выкл.
3	Протокол управления предпусковым подогревателем	1 – 7	–	1 – Webasto; 2 – Eberspächer; 3 – автоматическое определение; 4 – штатный Webasto для VAG (Multivan T6); 5 – штатный Webasto для RR Evoque (2011–2013); 6 – штатный Eberspächer для RR Evoque (2011–2013)/Sport (2014-); 7 – управление по протоколу запрещено; 8 – штатный Eberspächer для Toyota
4	Условия выключения предпускового подогревателя	1 – 3	1	1 – только по времени; 2 – только по температуре двигателя; 3 – по температуре или по времени
5	Продолжительность работы предпускового подогревателя	1 – 12	3	1 – 10 мин; ... 3 – 30 мин; ... 12 – 120 мин
6	Температура двигателя для выключения предпускового подогревателя	1 – 7	5	1 – «0°С»; ... 5 – «+50°С»; ... 7 – «70°С»
7	Уровень напряжения АКБ для выключения дополнительного предпускового подогревателя	1 – 11	9	1 – 10,5 В; ... 9 – 11,3 В; ... 11 – 11,5 В
8	Разрешено/запрет включения штатного предпускового подогревателя по шине CAN	1 – 2	1	1 – разрешено; 2 – запрещено
9	Код включения предпускового подогревателя штатными кнопками а/м	–	–	–
10	Управление предпусковым подогревателем со штатного брелка	1 – 2	2	1 – вкл.; 2 – выкл.
11	Управление внешним предпусковым подогревателем	1 – 6	1	1 – штатное управление; 2 – импульсное управление 2,5 с; 3 – 3 с; 4 – 1,5 с; 5 – 1 с; 6 – 0,8 с
12	Продолжительность работы автономной вентиляции	1 – 4	1	1 – выкл.; 2 – 10 мин; 3 – 20 мин; 4 – 30 мин

## Настройка пользовательских функций (код входа в меню – «12», подтверждение – 4 звуковых и световых сигнала)

№	Назначение	Завод.	Доступные значения. (Примечание). Заводские настройки выделены жирным шрифтом
1	Immobilizer/PINtoDrive®	1	1 – включено; 2 – выключено
2	Для Призрака -8L/Smart. Immobilizer/PINtoDrive®	2	1 – включено; 2 – выключено
3	Кроме Призрака -8L, -8L/Smart. AntiHiJack (защита от разбоя в пути)	1	От 1 до 10. Значение выбирается на 100 м. Заводская настройка – 100 м
4	Кроме Призрака -8L, -8L/Smart. Расстояние до срабатывания AntiHiJack	1	1 – сирена выкл.; 2 – сирена не срабатывает при предупреждении; 3 – громкость сигналов предупреждения соответствует громкости при постановке/снятии с охраны (см. пункт №11); 4 – сирена включена на максимальную громкость
5	Кроме Призрака -8L, -8L/Smart. Звуковая индикация поиска радиометки при подтверждении снятия с охраны	1	1 – включено; 2 – выключено
6	Звуковые предупреждения аутентификации и наличия радиометки при снятии с охраны	1	1 – включено; 2 – выключено
7	Автоматическое		