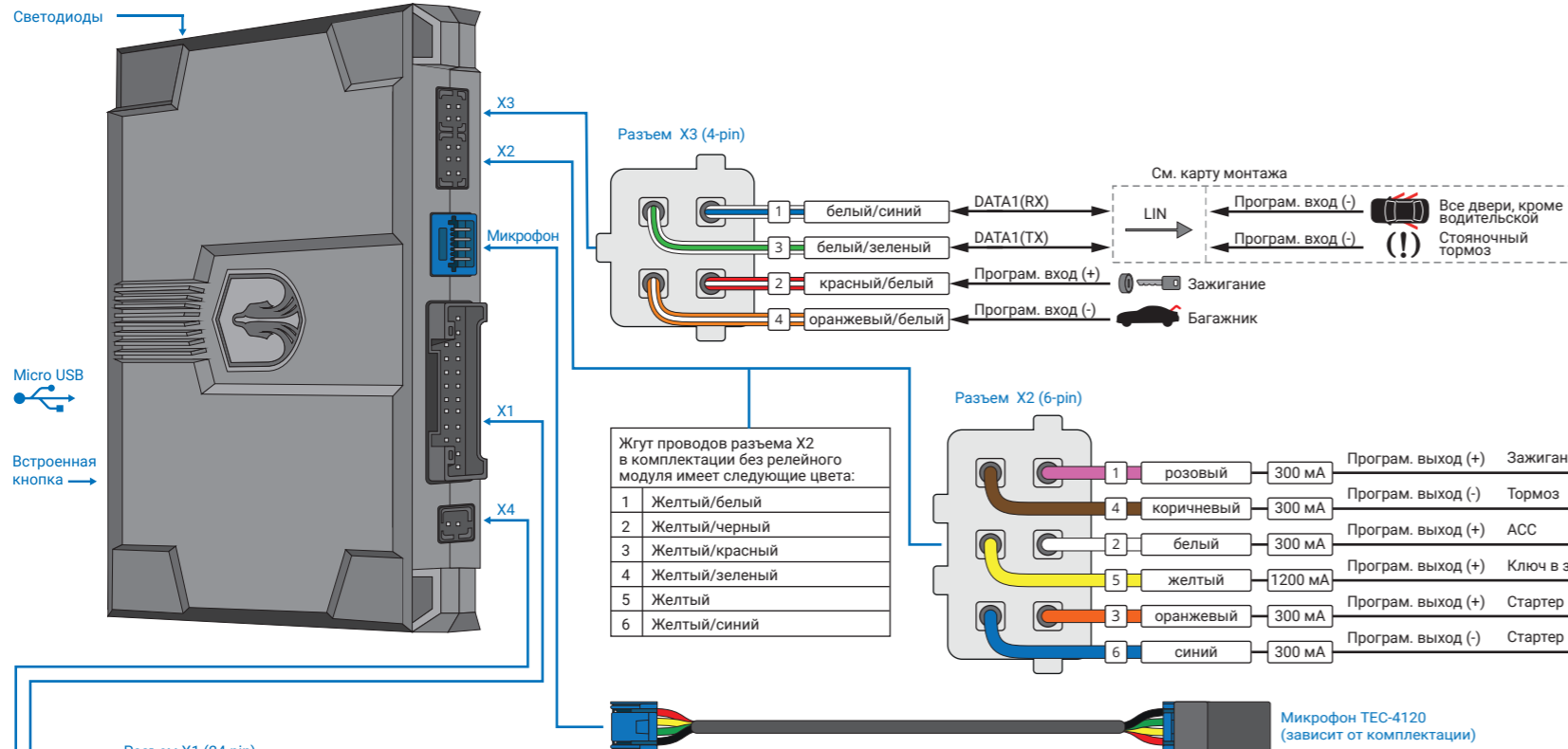
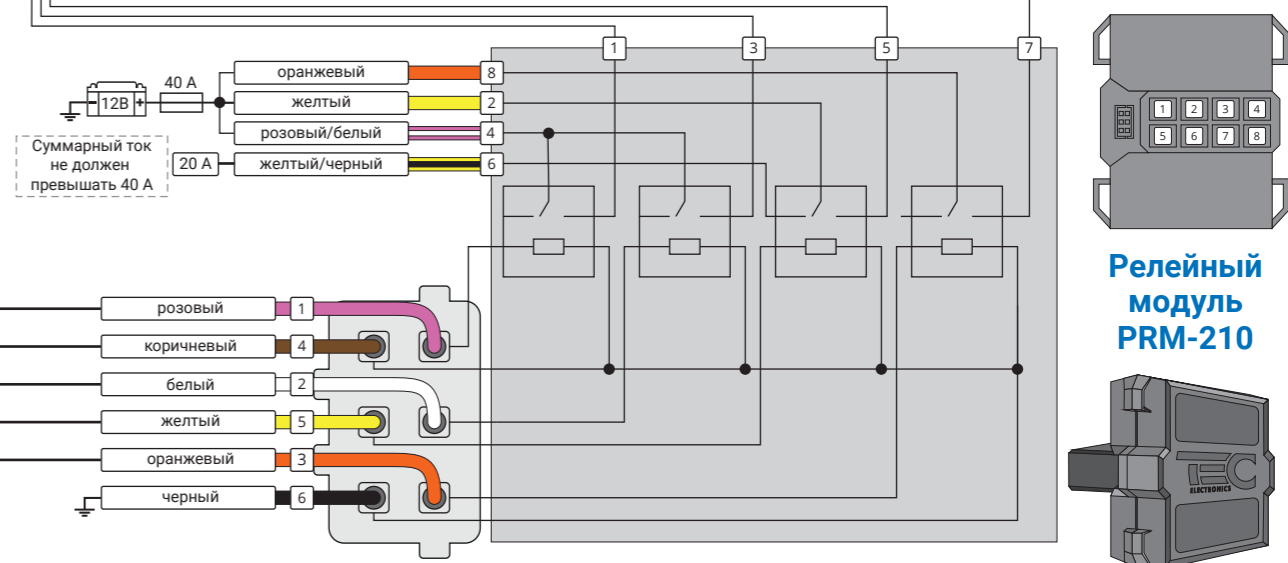


Схема подключения для блоков GSM-автосигнализации Призрак 8-й серии/LADA

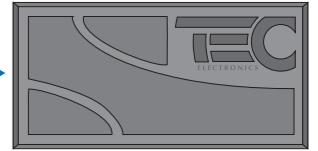
Призрак 8-й серии



Временная диаграмма работы автозапуска. Схема №31.



Модуль GPS/ГЛОНАСС-270

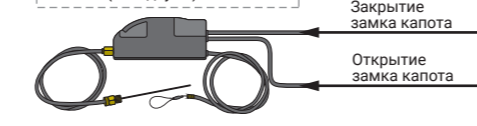


Призрак-8GLX имеет встроенный приемник GPS/ГЛОНАСС

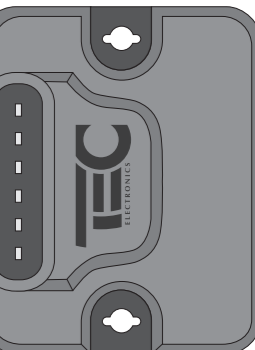
TP-BUS
Цифровая шина последовательной передачи данных для подключения дополнительных устройств «ТЭК электроникс»

Контроль положения капота
Запрограммировать и подключить:
• Если нет данных в CAN-шине о положении капота
• Не подключен вход №6 разъема X1.
Программирование описано в документации на HCU-230

Блокировка двигателя, управление НЗ реле (завод. уст.)



Подкапотный модуль HCU-230



Для удобства монтажа светодиод можно извлечь из корпуса, не применяя инструменты

